

GANDIABLASCO

Assembly instructions Instrucciones de montaje

www.gandiablasco.com

Click to access. Pulsa para acceder

- PDF [396251] -

MASS BACKREST 04 ASSEMBLY.
MONTAJE RESPALDO 04 MASS

- PDF [956407] -

MASS SEATS & BACKRESTS 05-06 ASSEMBLY.
MONTAJE ASIENTOS Y RESPALDOS 05-06 MASS

- PDF [389806] -

MASS CONNECTING PIECE ASSEMBLY.
MONTAJE DE PIEZA DE UNIÓN MASS

GANDIABLASCO

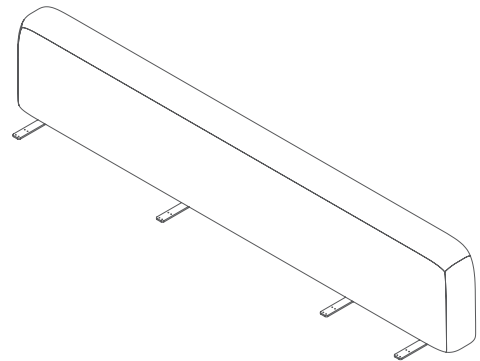
Assembly instructions Instrucciones de montaje

www.gandiablasco.com

- PDF [396251] -

MASS BACKREST 04 ASSEMBLY.
MONTAJE RESPALDO 04 MASS

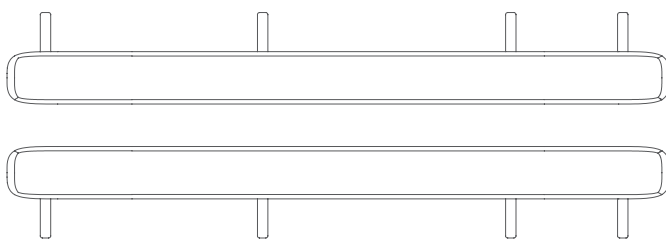
GANDIABLASCO



Assembly instructions Instrucciones de montaje

www.gandiabrasco.com

MASS BACKREST 04
RESPALDO 04 MASS



Screws / Tornillos (x16)

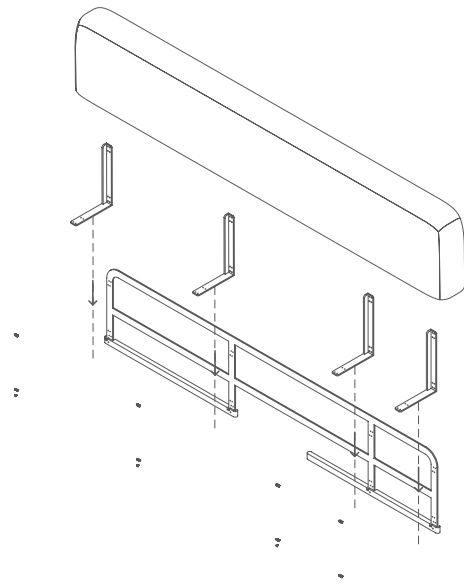
Una cara (x16)
Backrest 04. Respaldo 04



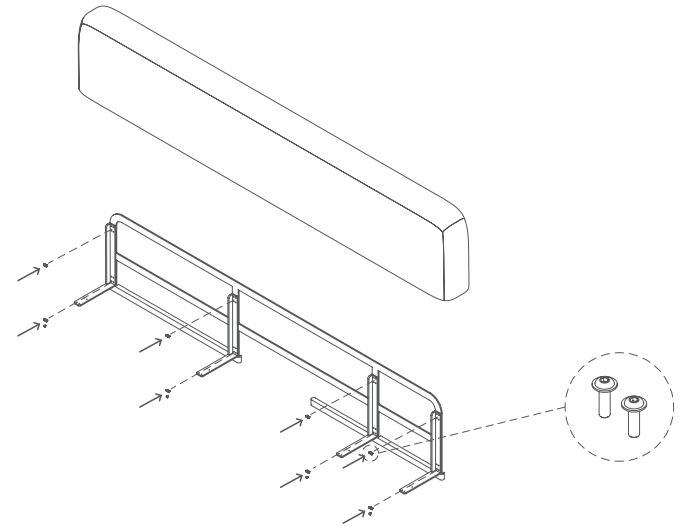
Screws / Tornillos (x32)

Ambas cara
Backrest 04. Respaldo 04

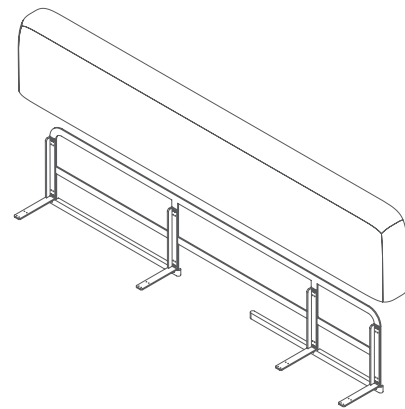




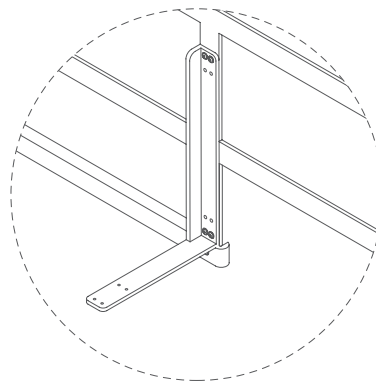
1



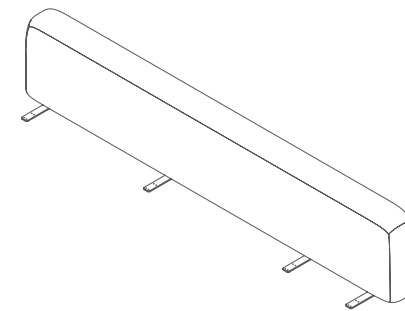
2



3



A



4



T. + 34 96 291 13 20



Person / Persona (x1)



Included allen key n°4 / Llave allen n°4 incluida

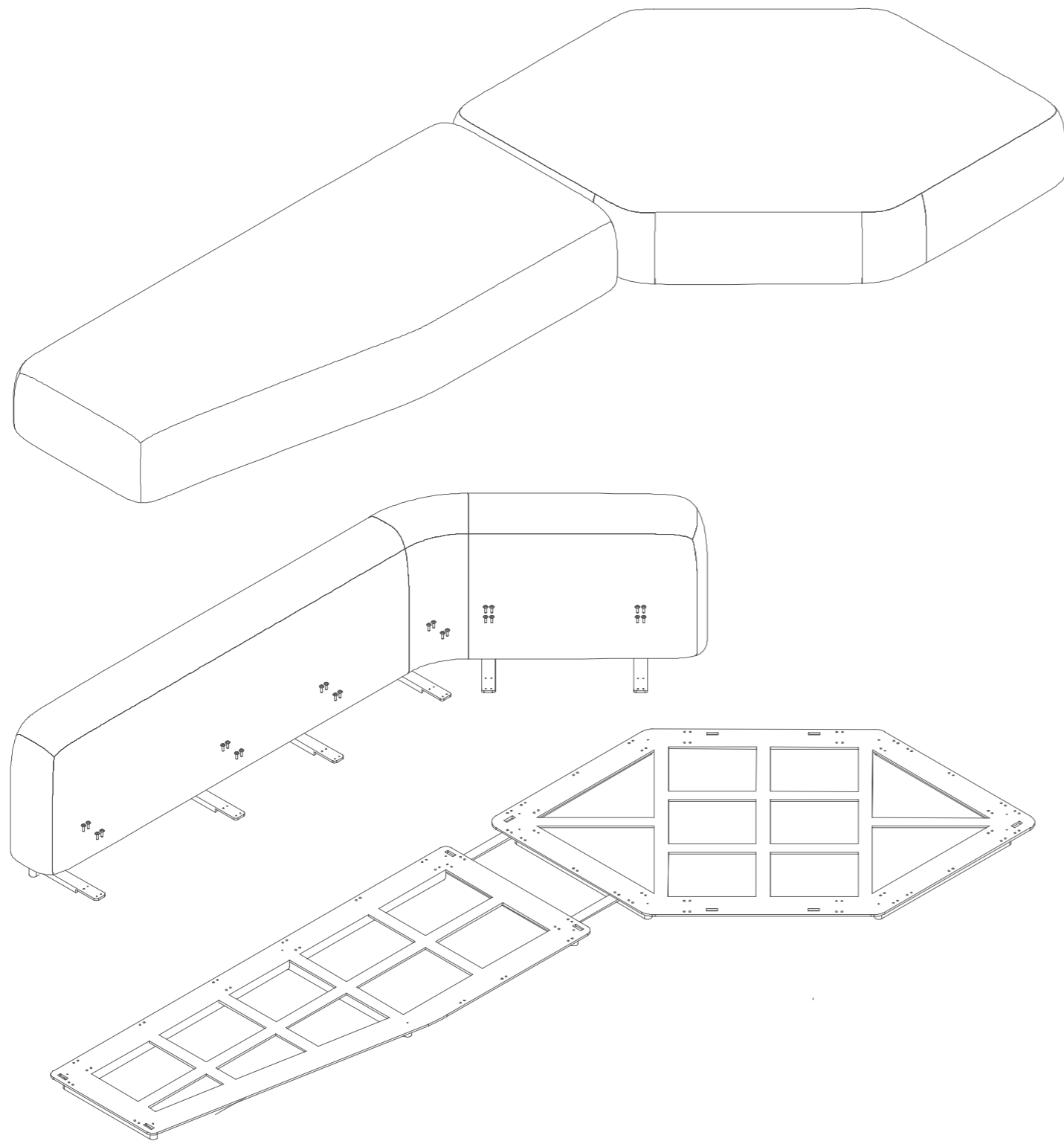
GANDIABLASCO

Assembly instructions Instrucciones de montaje

www.gandiablasco.com

- PDF [956407] -

MASS SEATS & BACKRESTS 05-06 ASSEMBLY.
MONTAJE ASIENTOS Y RESPALDOS 05-06 MASS



Screws / Tornillos (x8)

Backrest 01. Respaldo 01
 Backrest 02. Respaldo 02
 Backrest 03. Respaldo 03



Screws / Tornillos (x16)

Una cara
 Backrest 04. Respaldo 04



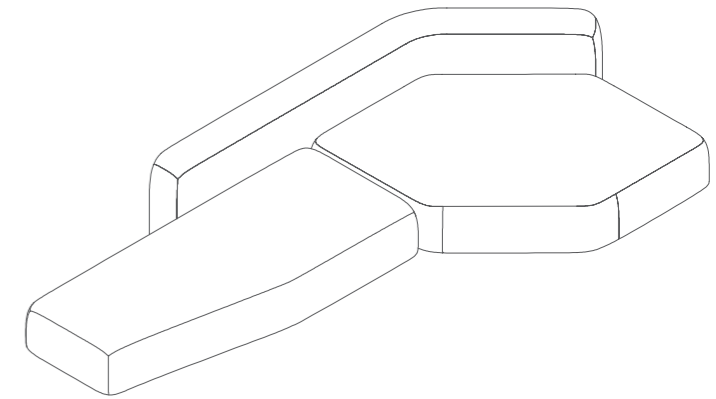
Screws / Tornillos (x32)

Ambas caras
 Backrest 04. Respaldo 04



Screws / Tornillos (x24)

Backrest 05 angle. Respaldo 05 curvo
 Backrest 06 angle. Respaldo 06 curvo



MASS BACKREST R05/R06
 AND SEAT CONNECTION
 UNIÓN RESPALDO R05/R06
 Y ASIENTO MASS

GANDIABLASCO

Assembly instructions
 Instrucciones de montaje

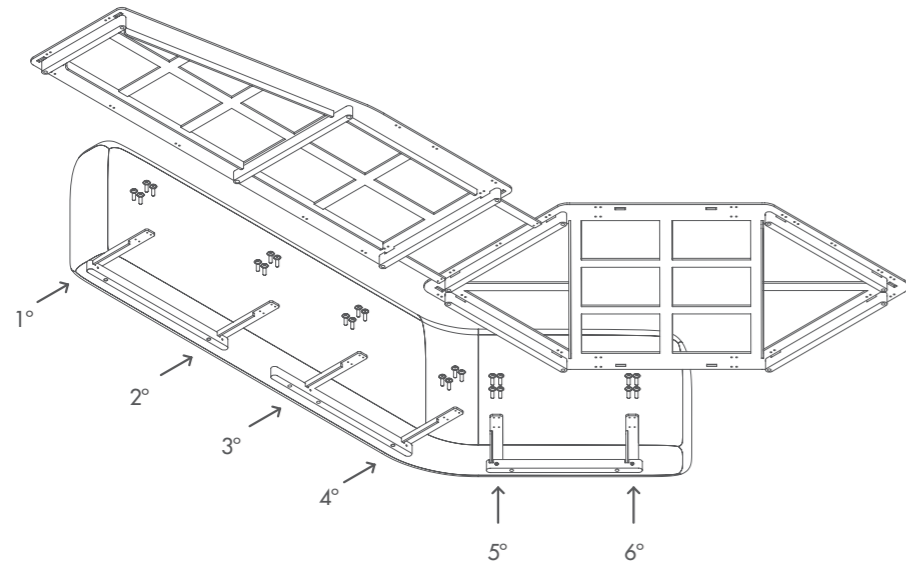
www.gandiablasco.com

GANDIABLASCO

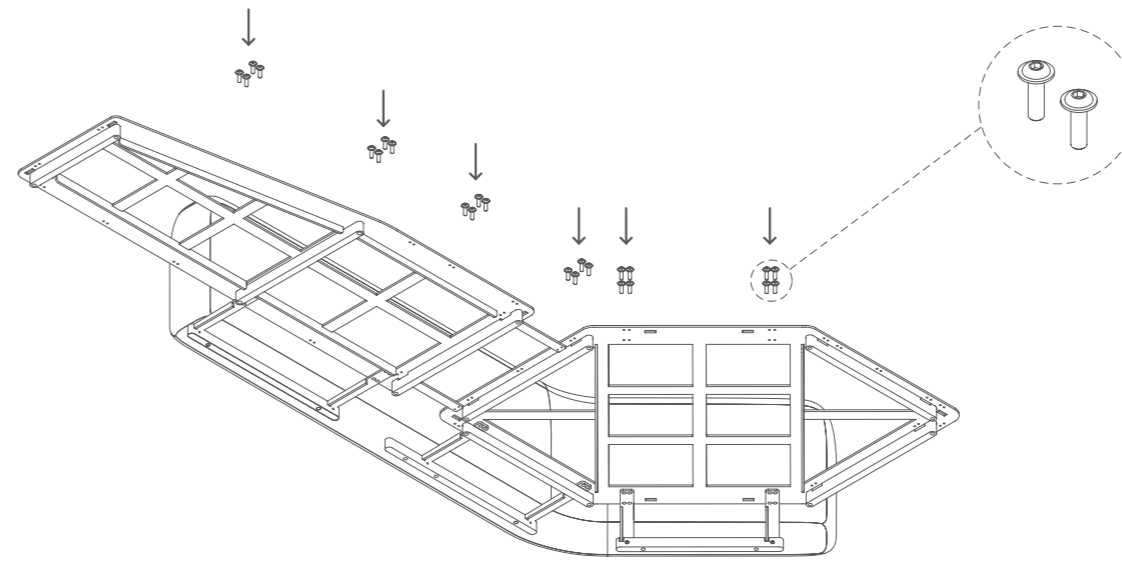
1. Insert the backrest legs into the seat and place one screw per leg, starting with the straight section. Do not tighten them yet; just thread them in enough to hold the part in place.
 Encaje las patas del respaldo en el asiento y coloque un tornillo por pata empezando por la parte recta. No los apriete todavía; solo preséntelos para sujetar la pieza.

2. Align the rest of the frame until the holes match up, then insert the remaining screws (leaving them loose for now).
 Alinee el resto de la estructura hasta que los agujeros coincidan y coloque los demás tornillos (también sin apretar).

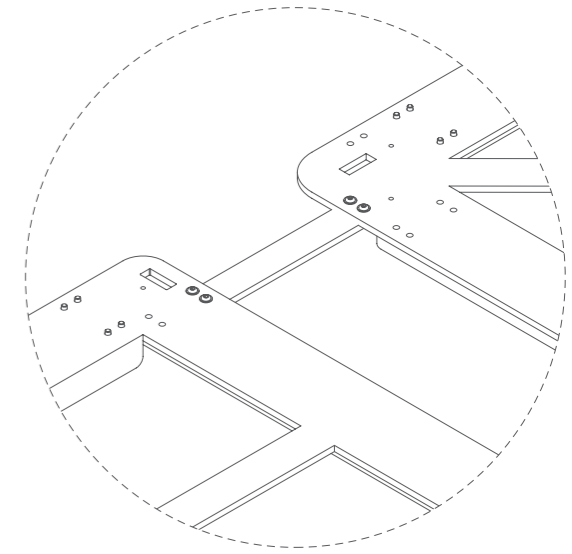
3. Final Tightening: Once all screws are in place, tighten them firmly to secure the structure.
 Finalización: Una vez que todos los tornillos estén en su sitio, apriételes con fuerza para asegurar la estructura.



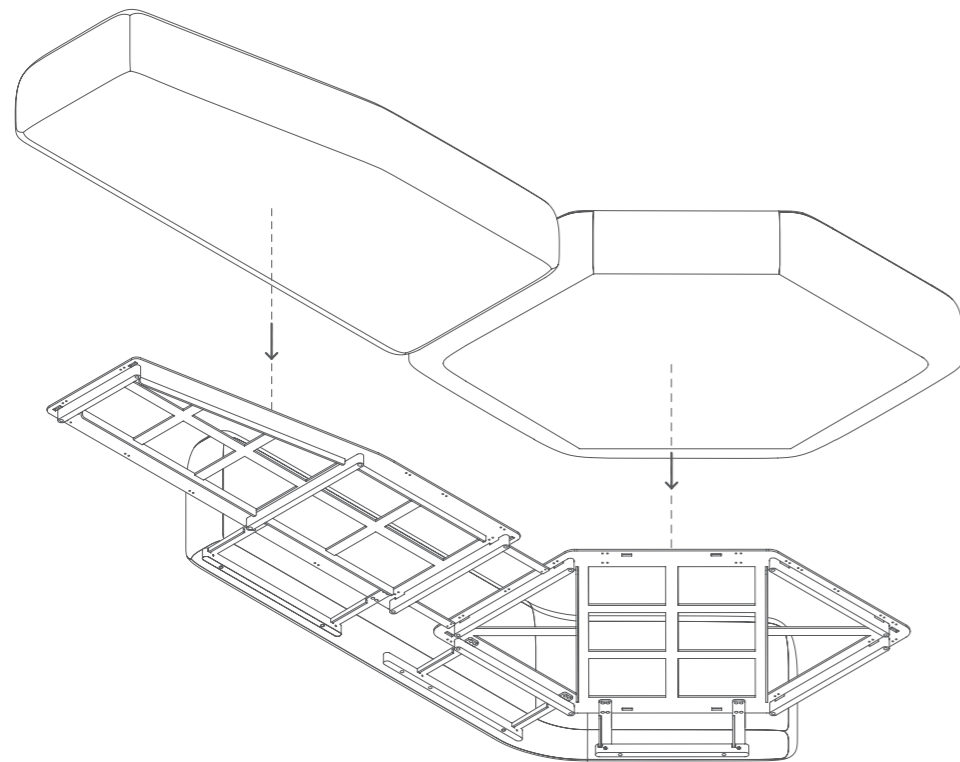
1



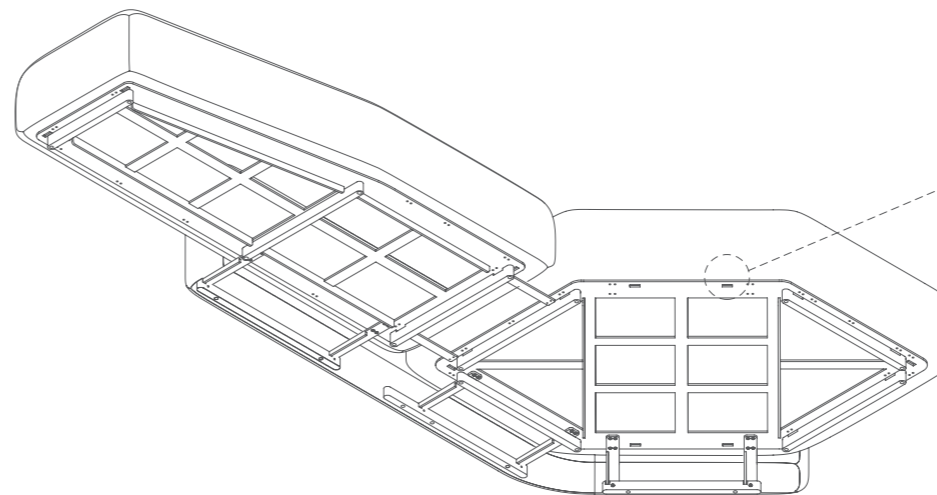
2



A



3

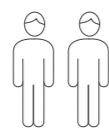


4

Joined with Velcro system.
 Unión con sistema de velcro.



T. + 34 96 291 13 20



Personas / People (x2)



Llave allen nº4 incluida / Included allen key nº4



Gandia Blasco Group

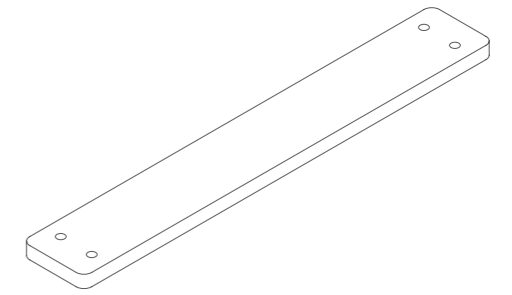
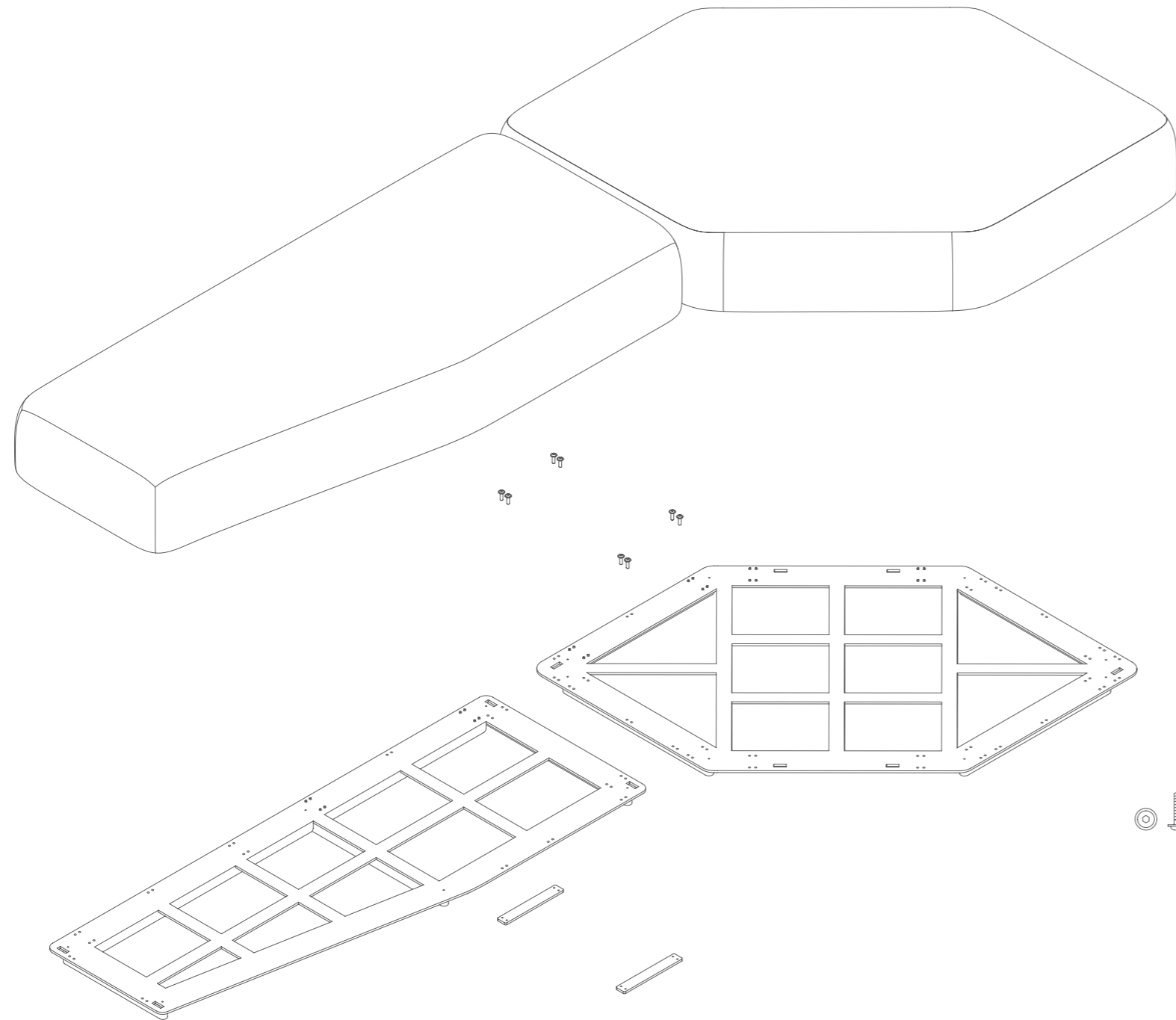
GANDIABLASCO

Assembly instructions Instrucciones de montaje

www.gandiablasco.com

- PDF [389806] -

MASS CONNECTING PIECE ASSEMBLY.
MONTAJE DE PIEZA DE UNIÓN MASS



MASS CONNECTING PIECE
PIEZA DE UNIÓN MASS



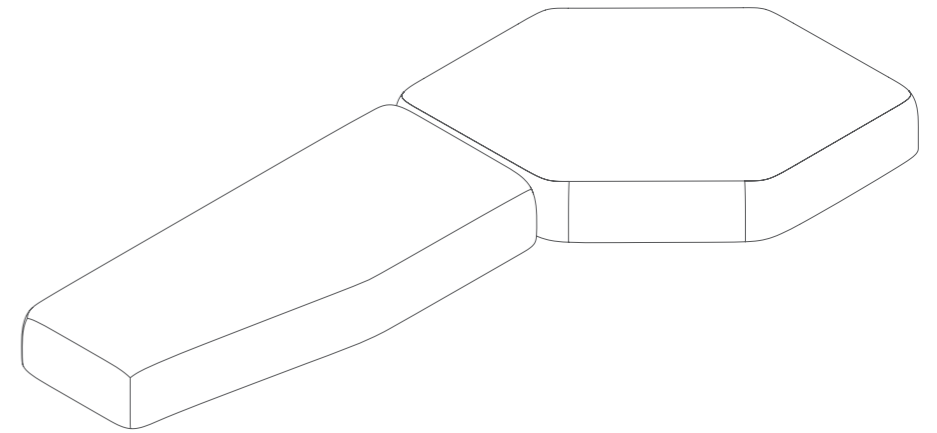
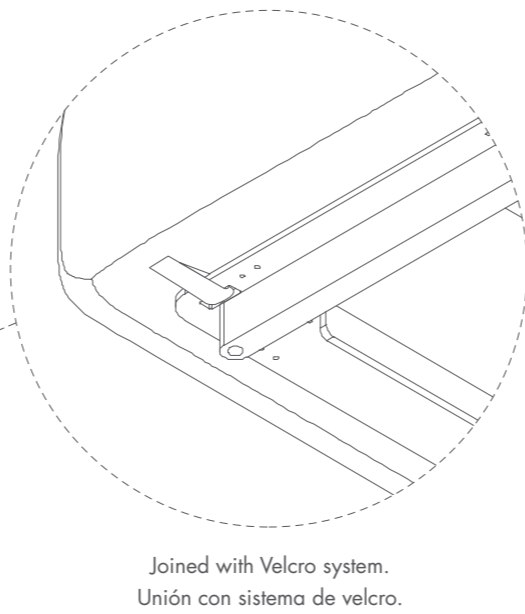
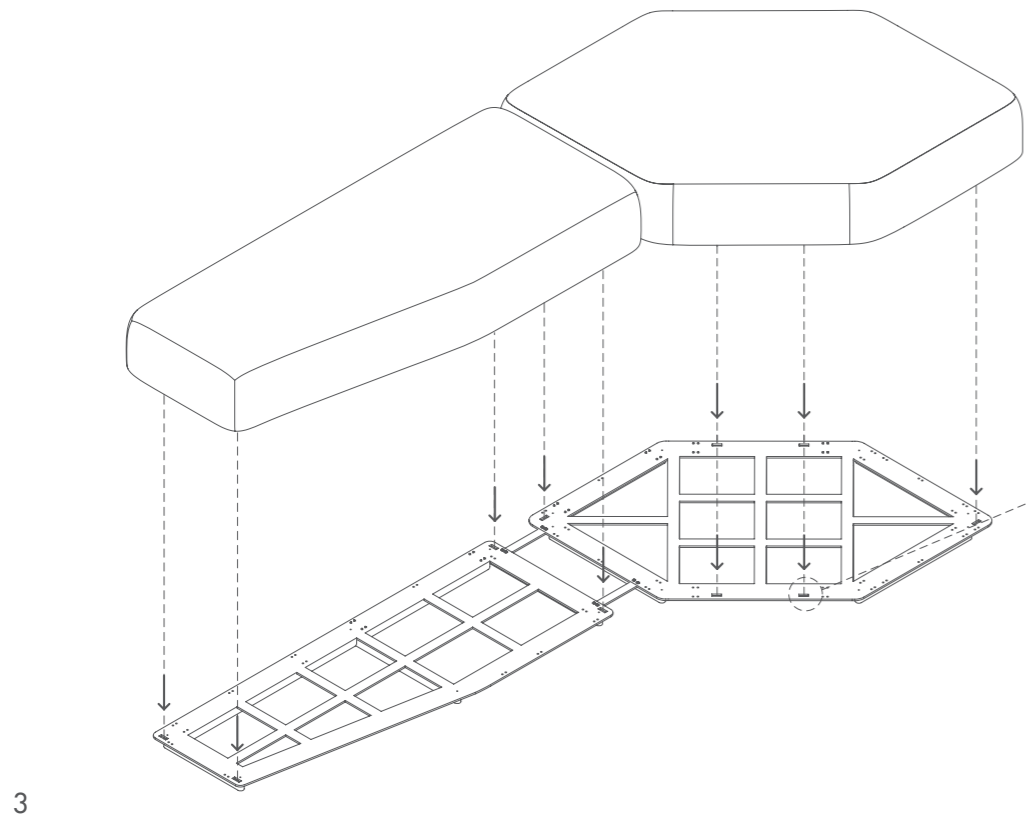
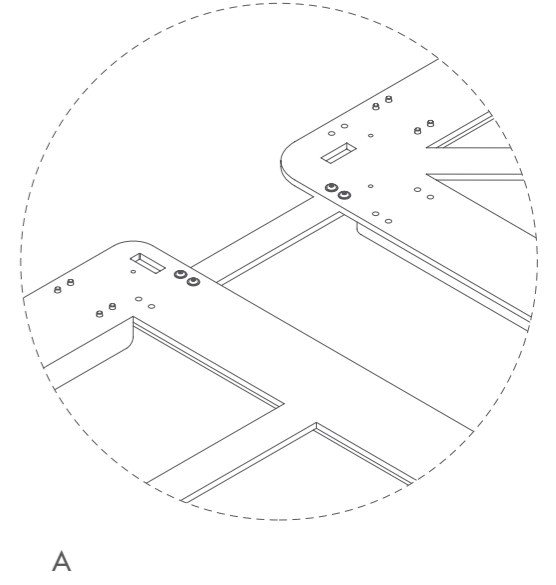
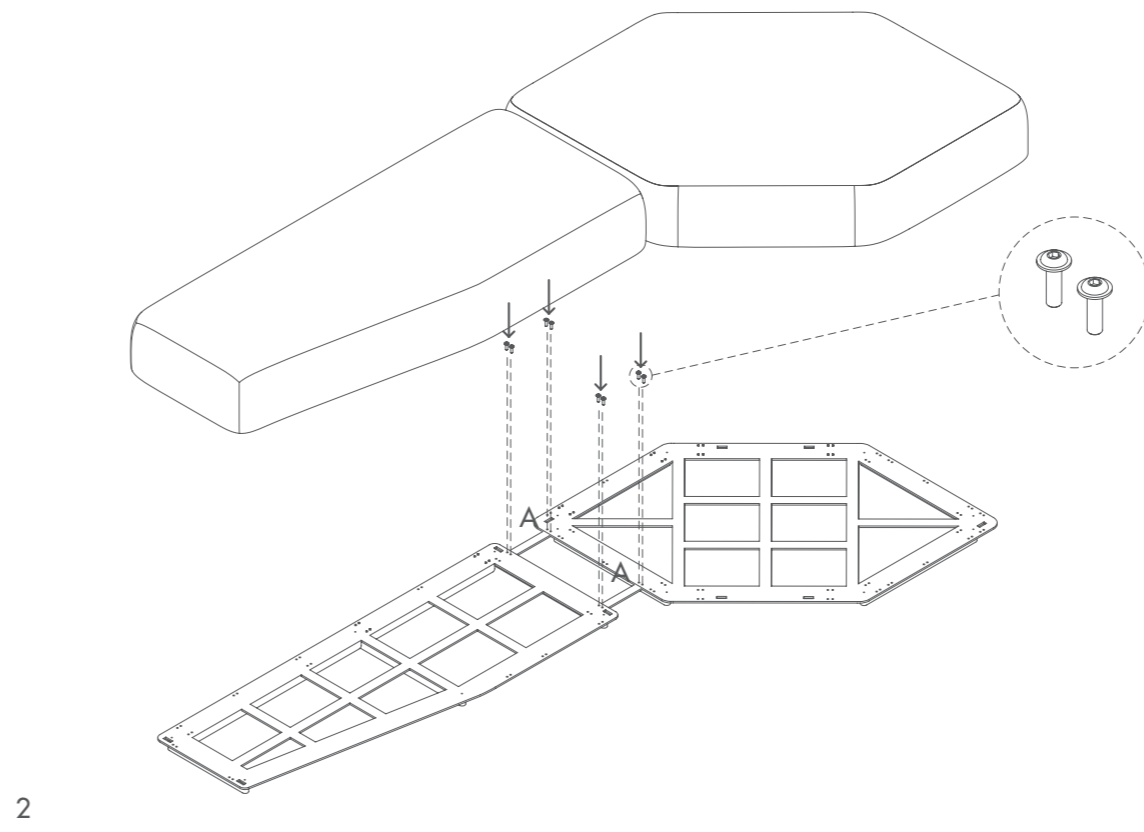
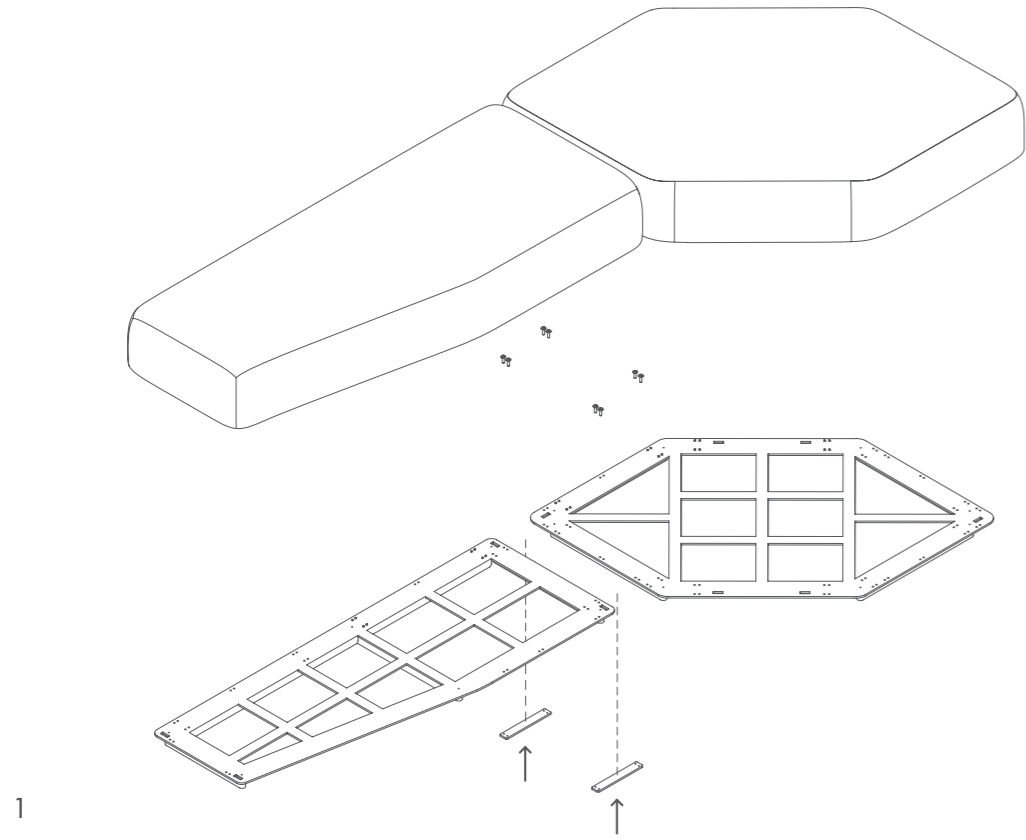
Screws / Tornillos (x8)

- Sofa seat 01. Asiento 01
- Sofa seat 02. Asiento 02
- Sofa seat 03 hex. Asiento 03 hex
- Backrest 01. Respaldo 01
- Backrest 02. Respaldo 02
- Backrest 03. Respaldo 03
- Backrest 04. Respaldo 04
- Backrest 05 angle. Respaldo 05 curvo
- Backrest 06 angle. Respaldo 06 curvo

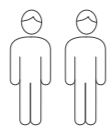
GANDIABLASCO

Assembly instructions
Instrucciones de montaje

www.gandiablasco.com



T. + 34 96 291 13 20



People / Personas (x2)



Llave allen nº4 incluida / Included allen key nº4

