

# GANDIABLASCO

## Assembly instructions Instrucciones de montaje

[www.gandiablasco.com](http://www.gandiablasco.com)

Click to access. Pulsa para acceder

**- PDF [714239] -**

ENSOMBRA POUF ASSEMBLY.  
MONTAJE PUF ENSOMBRA

**- PDF [724594] -**

ENSOMBRA C TABLES D50-D60 ASSEMBLY.  
MONTAJE MESAS AUXILIARES D50-D60 ENSOMBRA

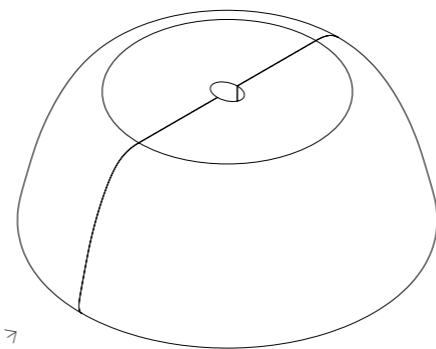
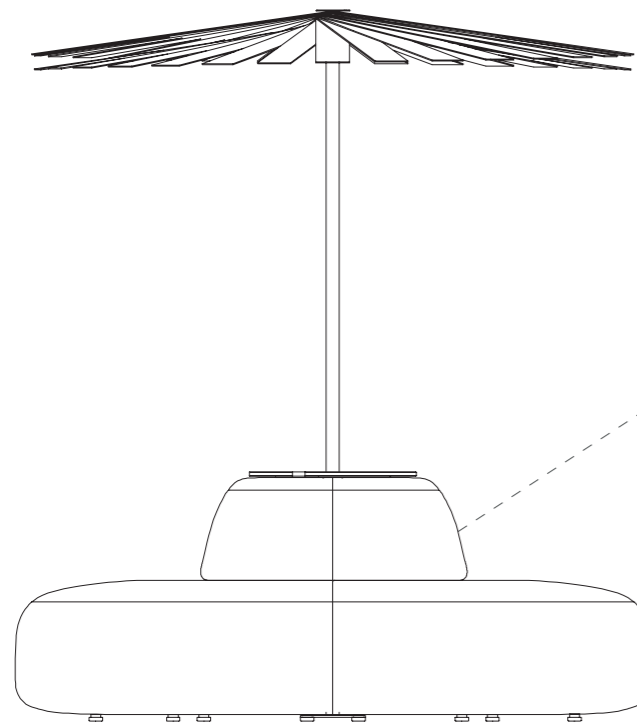
# GANDIABLASCO

## Assembly instructions Instrucciones de montaje

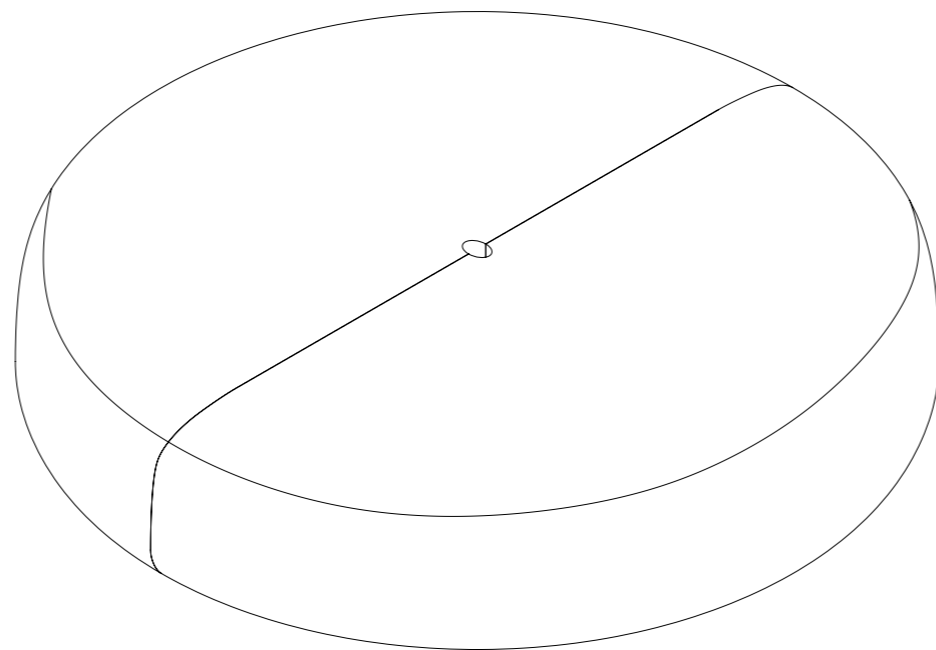
[www.gandiablasco.com](http://www.gandiablasco.com)

- PDF [714239] -

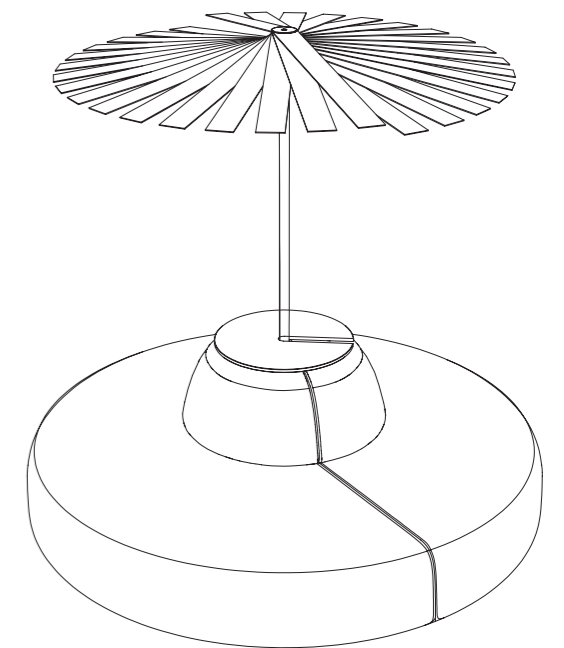
ENSOMBRA POUF ASSEMBLY.  
MONTAJE PUF ENSOMBRA



Backrest/Respaldo 80 x 31 cm



Seat/Asiento 190 x 42 cm



POUF ENSOMBRA  
PUF ENSOMBRA

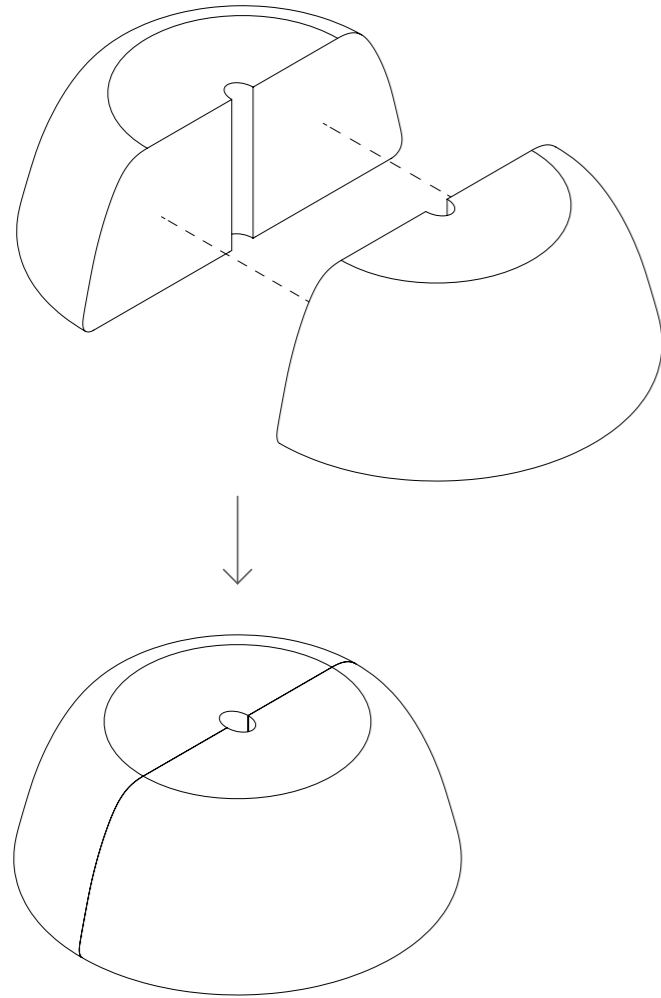
# GANDIABLASCO

Assembly instructions  
Instrucciones de montaje

[www.gandiablasco.com](http://www.gandiablasco.com)

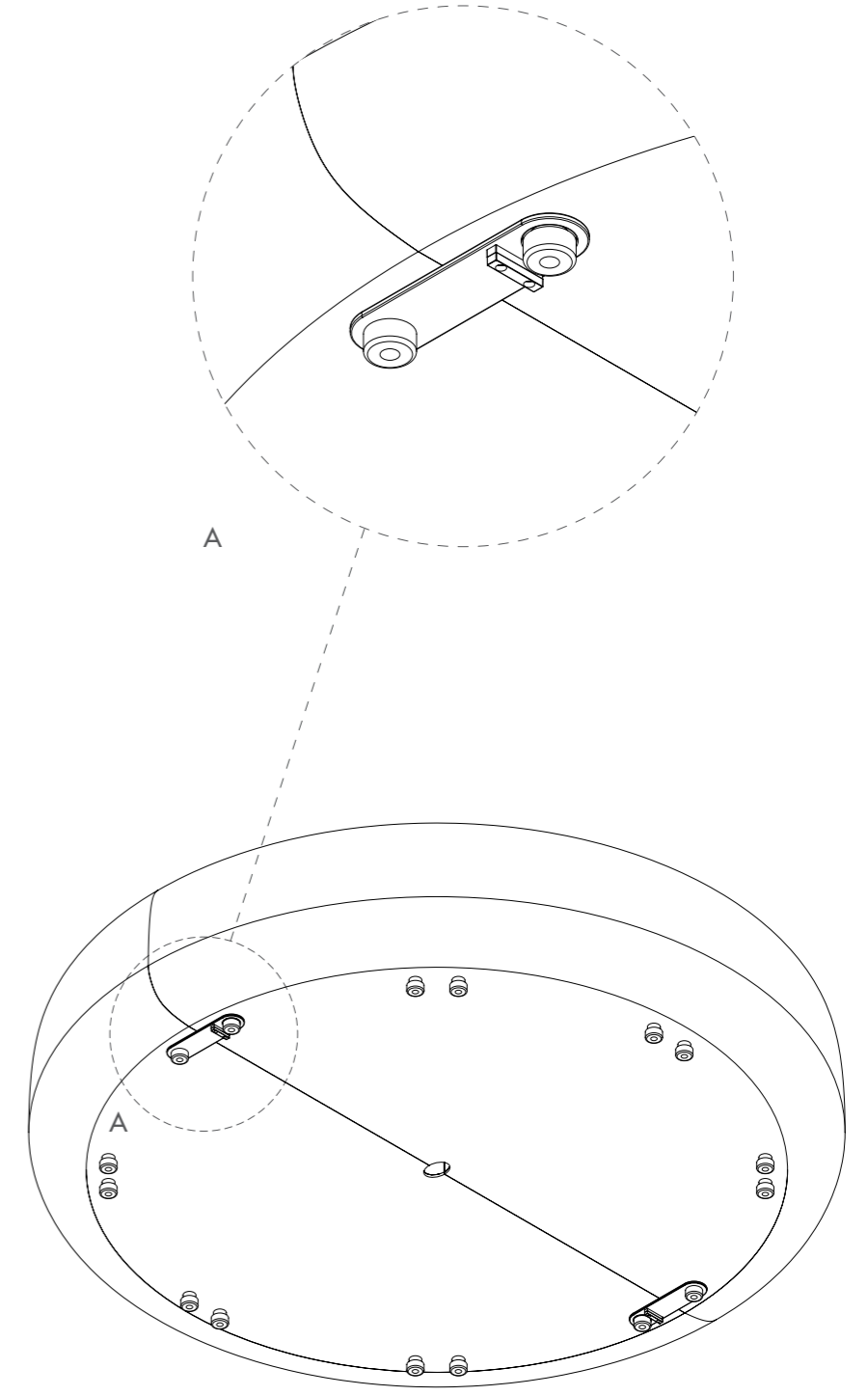
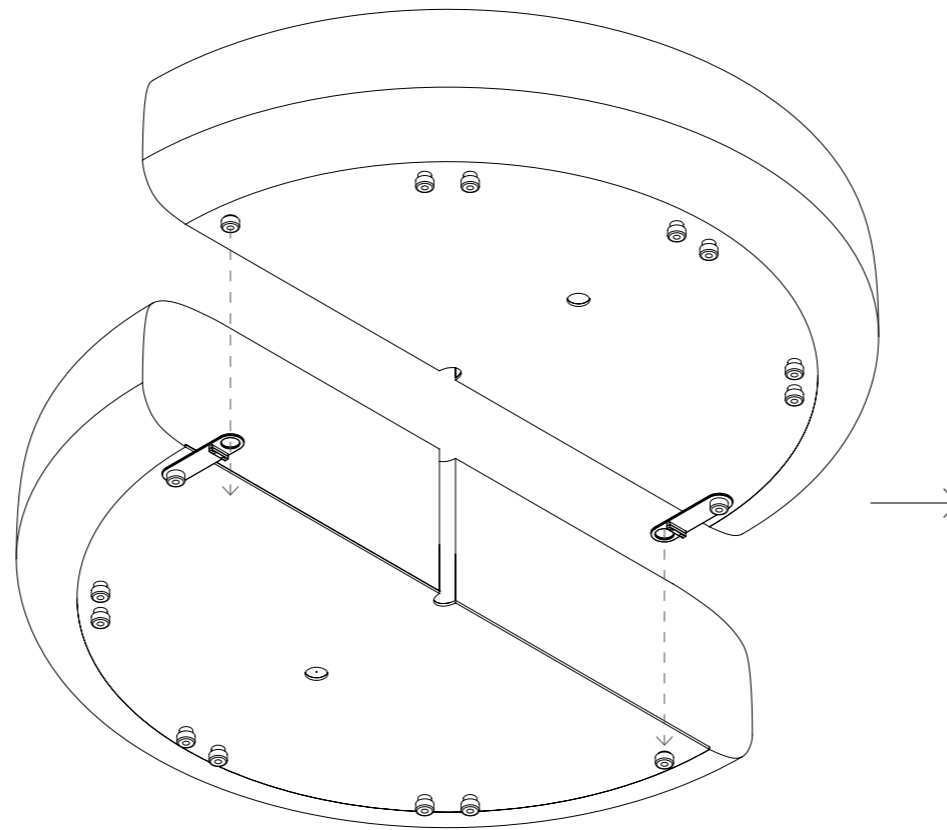
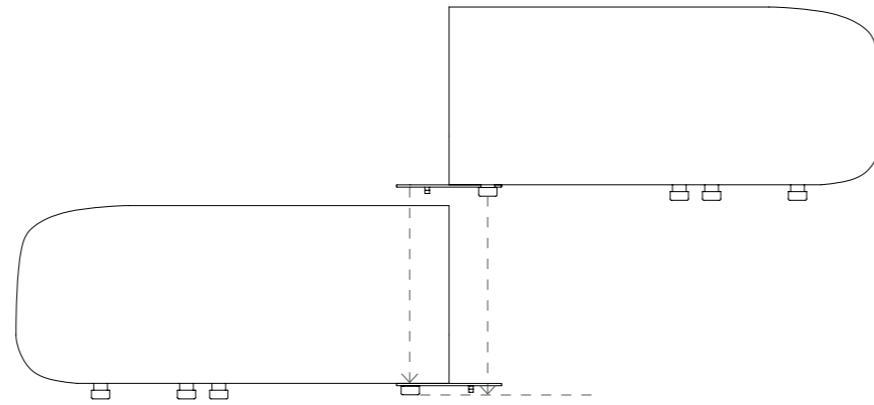
## 1 Backrest/Respaldo

Magnetic joining / Unión mediante imanes



## 2 Seat/Asiento

Fit the legs into the connecting piece / Encajar la patas en la pieza de unión



T. + 34 96 291 13 20



People / Personas (x2)

# GANDIABLASCO

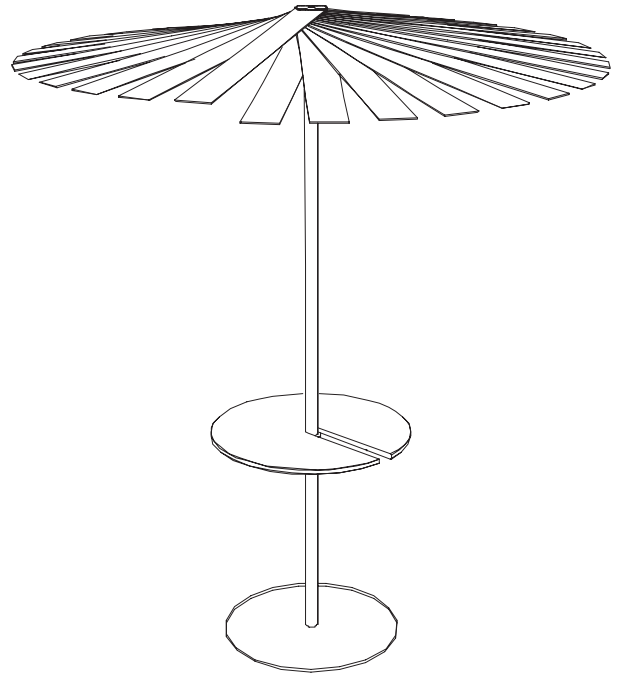
## Assembly instructions Instrucciones de montaje

[www.gandiablasco.com](http://www.gandiablasco.com)

- PDF [724594] -

ENSOMBRA C TABLES D50-D60 ASSEMBLY.  
MONTAJE MESAS AUXILIARES D50-D60 ENSOMBRA

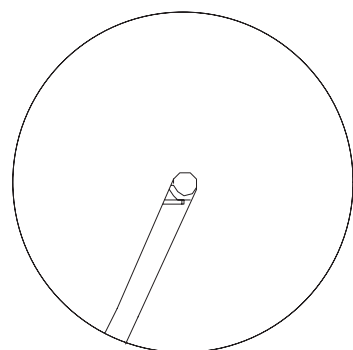
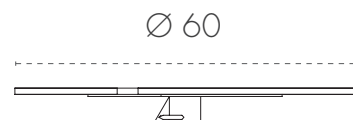
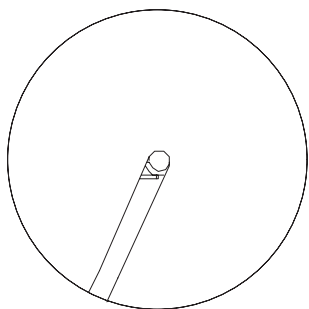
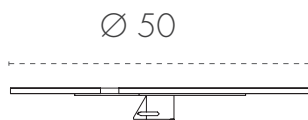
# GANDIABLASCO



## Assembly instructions Instrucciones de montaje

[www.gandiablasco.com](http://www.gandiablasco.com)

ENSOMBRA C TABLE  
MESA AUXILIAR ENSOMBRA



\*To open, rotate the locking lever to the left.

To close, rotate it to the right.

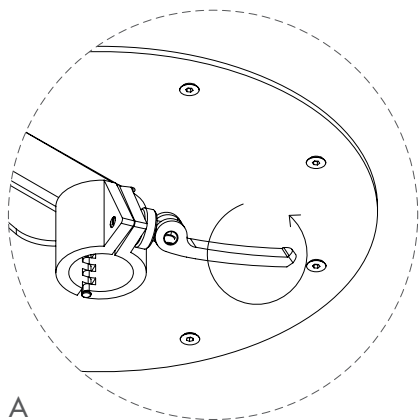
\*Para abrir, gira la palanca de bloqueo hacia la izquierda. Para cerrar, gírala hacia la derecha.

1. Open.

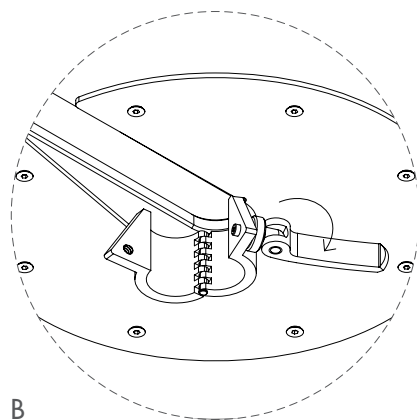
1. Abrir.

2. Close.

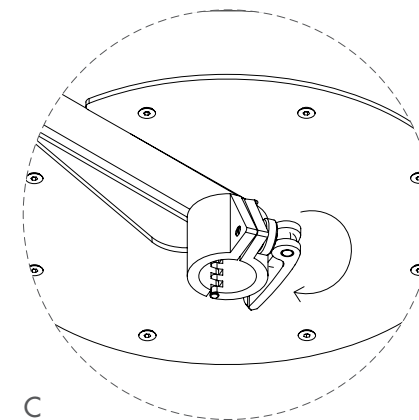
2. Cerrar.



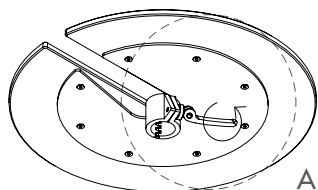
A



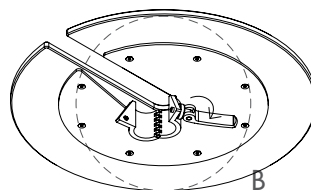
B



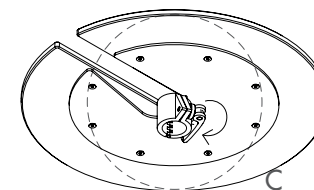
C



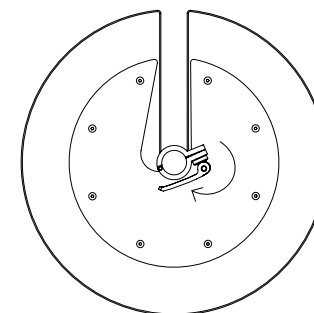
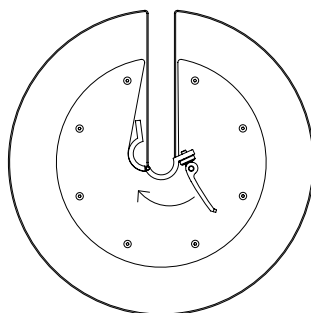
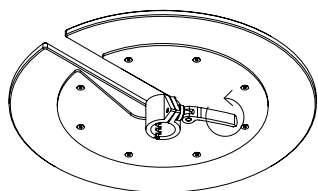
A



B



C



T. + 34 96 291 13 20



Person / Persona (x1)