

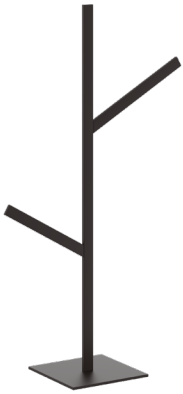
## Blau

Fran Silvestre

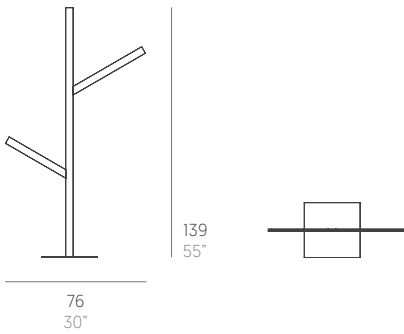
### Lámpara árbol XS1. XS1 tree lamp

**NYC  
DESIGN**  
2016 AWARDS WINNER

**BEAU**  
Bienal Española  
de Arquitectura y Urbanismo



#### Medidas. Sizes



LED. IP 65. Flujo luminoso 700 Lm por rama.  
Voltaje input 220V 50Hz. Temperatura color  
3000°K.

LED. IP 65. Luminous flux 700 Lm per branch.  
Input Voltage 120V 60Hz. Colour temperature  
3000°K.

#### Materiales. Materials

Aluminio soldado termolacado.

Thermo-lacquered welded aluminium.

#### Características. Characteristics

Estructura. Frame

12 Kg - 26.4 lbs

Caja. Box

1 ud/unit | 0,22 m<sup>3</sup> - 7.77 ft<sup>3</sup>

 Requiere montaje. It requires assembly

#### Mantenimiento. Maintenance

Ver apartado de limpieza y mantenimiento  
gandiablasco.com

See cleaning and maintenance section  
gandiablasco.com

## Colores y acabados. Colours and finishes

---

### Aluminium



9016	7038	1019	7006	3012	8023	3005	7031	5008	7043
White	Agate grey	Sand	Bronze	Beige red	Orange brown	Wine red	Blue grey	Grey blue	Anthracite



7033	6007	7039	8019	9011
Cement grey	Bottle green	Quartz grey	Grey brown	Black