

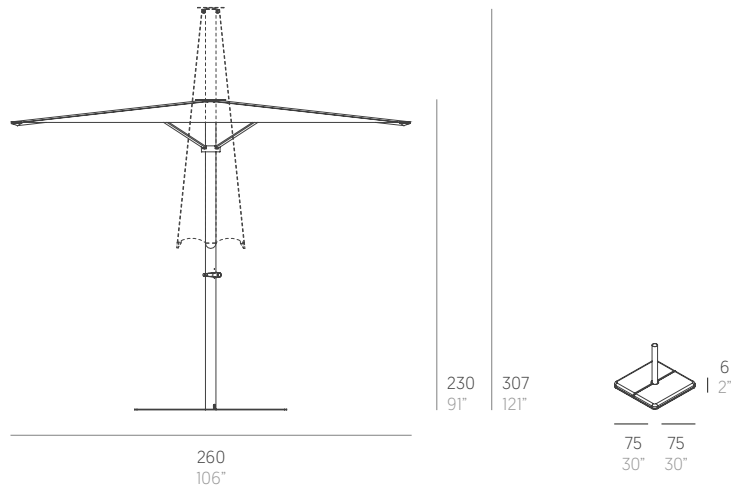
Bali

Odosdesign

Sombrilla. Folding parasol



Medidas. Sizes




*tolerancia en espesor: ± 5mm.
*thickness tolerance: ± 5mm.

Materiales. Materials


Parasol plegable.
Perfilería de aluminio termolacado.
Tela plástica de alta resistencia UV.
Apertura mediante manivela.
Base de acero galvanizado termolacado.
Base de hormigón con resina de poliéster, cargas minerales y pintura de poliuretano (opcional).
Funda protectora (opcional).

Folding parasol.
Powder-coated aluminium profile.
Highly UV-resistant plastic fabric.
Operated by crank-handle
Powder-coated galvanized steel base.
Concrete base with polyester resin, mineral loads, and polyurethane paint (optional).
Protective cover (optional).

 Requiere montaje. It requires assembly

Características. Characteristics

Sombrilla con base. Folding parasol with base
PT08306


 49 Kg - 107.8 lbs

Caja. Box

2 ud/unit | 0,58 m³ - 20.48 ft³

*Base hormigón. Concrete base

PT08305

 68 Kg - 149.6 lbs

Caja. Box

1 ud/unit | 0,13 m³ - 4.75 ft³

Funda protectora. Protective cover

PT06207

60x60x217h cm / 24"x24"x85"h

Mantenimiento. Maintenance

Ver apartado de limpieza y mantenimiento
gandiablasco.com

See cleaning and maintenance section
gandiablasco.com

COLORES. COLOURS

Aluminium

9016 White 7038 Agate Grey 6007 Bottle green 1019 Sand 7006 Bronze 7043 Anthracite



White Light grey Olive Sand Bronze Anthracite

Para otras combinaciones consultar con el departamento comercial.

For other combinations, please consult with our commercial department.