

# GANDIABLASCO

## Assembly instructions Instrucciones de montaje

[www.gandiablasco.com](http://www.gandiablasco.com)

Click to access. Pulsa para acceder

**- PDF [714240] -**

ARENA SWING FRAME.  
ESTRUCTURA COLUMPIO ARENA

**- VIDEO -**

ARENA SWING FRAME ASSEMBLY.  
MONTAJE COLUMPIO ARENA

# GANDIABLASCO

## Assembly instructions Instrucciones de montaje

[www.gandiablasco.com](http://www.gandiablasco.com)

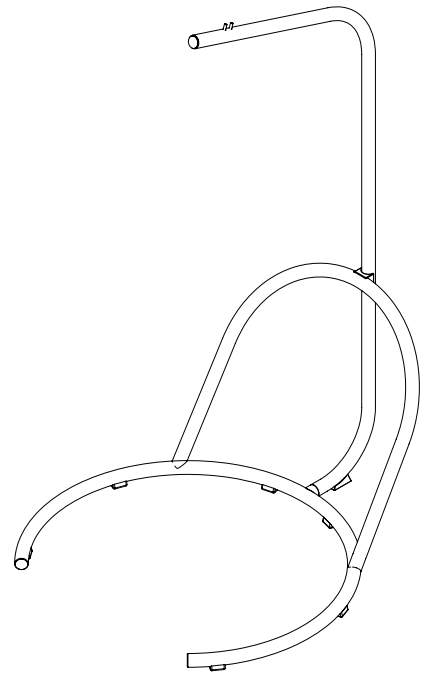
- PDF [714240] -

ARENA SWING FRAME.  
ESTRUCTURA COLUMPIO ARENA

# GANDIABLASCO

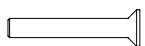

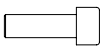

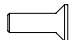

## Assembly instructions Instrucciones de montaje

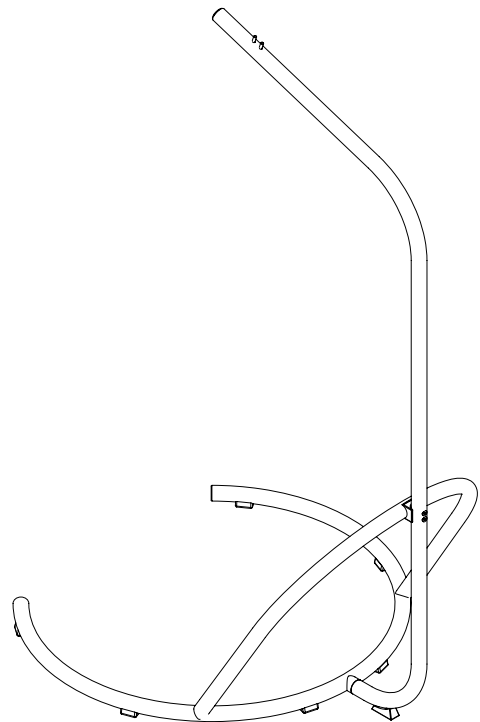
[www.gandiablasco.com](http://www.gandiablasco.com)

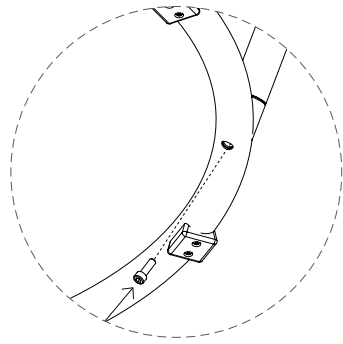


SWING FRAME  
ESTRUCTURA COLUMPIO

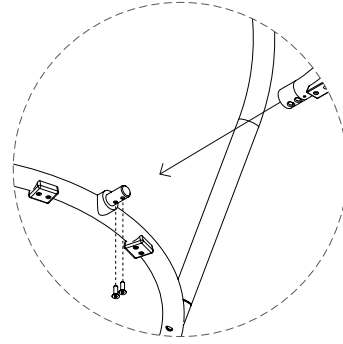
Swing frame. Estructura columpio 108 x 120 x 200

-   Screws / Tornillos (x2) M8 X 70
-   Screws / Tornillos (x2) M8 X 30
-   Screws / Tornillos (x2) M8 X 25

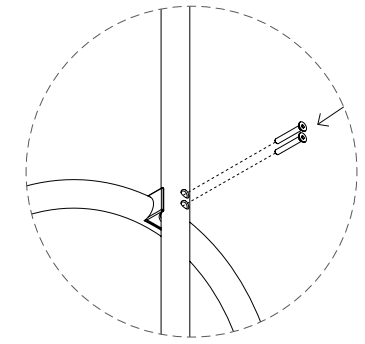




A



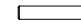

B

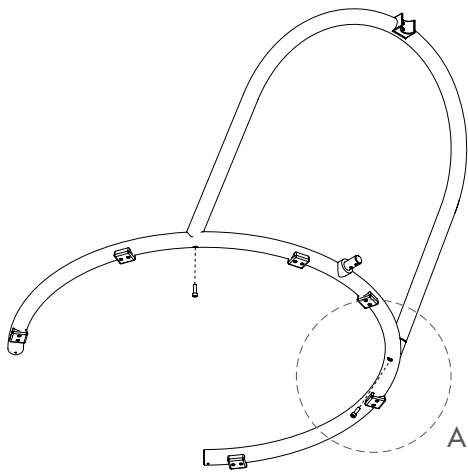


C

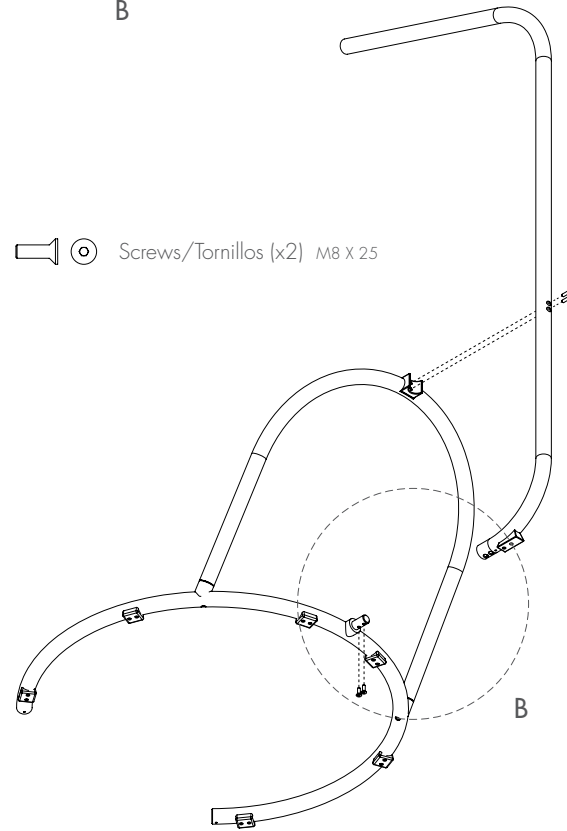
  Screws/Tornillos (x2) M8 x 30

  Screws/Tornillos (x2) M8 x 25

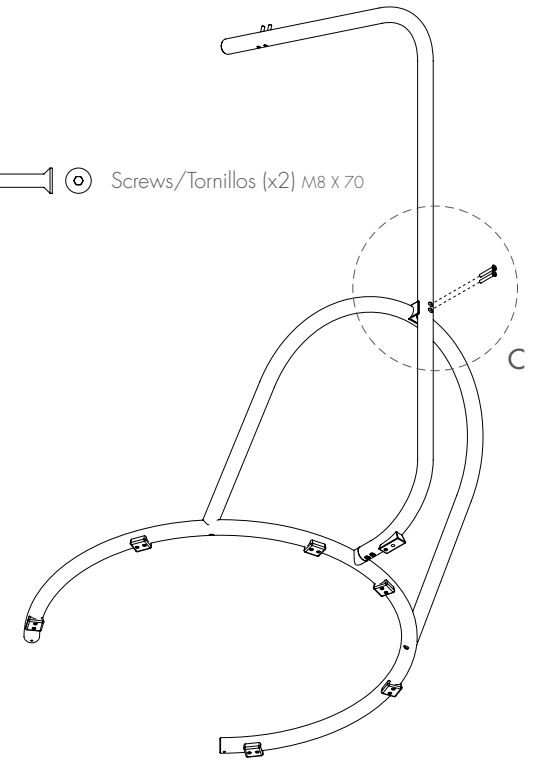
  Screws/Tornillos (x2) M8 x 70



A



B



C

1. Place the diagonal arch on the base and screw it in place.
1. Colocar el arco diagonal sobre la base y atornillar.

2. Place the mast through the base handle and screw it in.
2. Colocar el mástil por el mango de la base y atornillar.

3. Once the mast is screwed in from below, screw the mast to the diagonal arch with the rear screws.
3. Una vez el mástil esté atornillado por debajo, atornillar el mástil al arco diagonal con los tornillos traseros.



T. + 34 96 291 13 20



People / Personas (x2)



Included allen keys nº5 and nº6 / Llaves allen nº5 y nº6 incluidas