

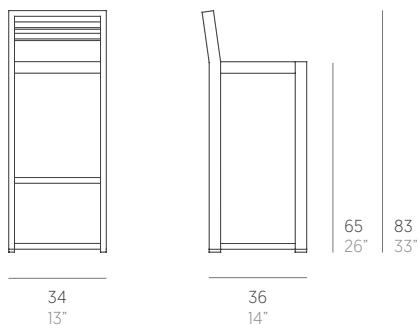
DNA TEAK

José A. Gandía-Blasco Canales

Taburete Counter con respaldo. Counter stool with backrest



Medidas. Sizes



Materiales. Materials

Aluminio anodizado o termolacado.

Madera Teca.

Aluminio madera.

Anodized or thermo-lacquered aluminium.

Teak wood.

Faux wood aluminium.

Características. Characteristics

Estructura. Frame

📦 5,2 Kg - 11.66 lbs

Caja. Box

1 ud/unit | 0,21 m³ - 7.41 ft³

Mantenimiento. Maintenance

Ver apartado de limpieza y mantenimiento
gandiablasco.com

See cleaning and maintenance section
gandiablasco.com

Colores y acabados. Colours and finishes

Aluminium



Anodized	9016 White	7038 Agate grey	1019 Sand	7006 Bronze	3012 Beige red	8023 Orange brown	3005 Wine red	7031 Blue grey	5008 Grey blue	7043 Anthracite
----------	---------------	--------------------	--------------	----------------	-------------------	----------------------	------------------	-------------------	-------------------	--------------------



7033 Cement grey	6007 Bottle green	7039 Quartz grey	8019 Grey brown	9011 Black
---------------------	----------------------	---------------------	--------------------	---------------

Faux wood aluminium



RB001	TK001
-------	-------

Teak

