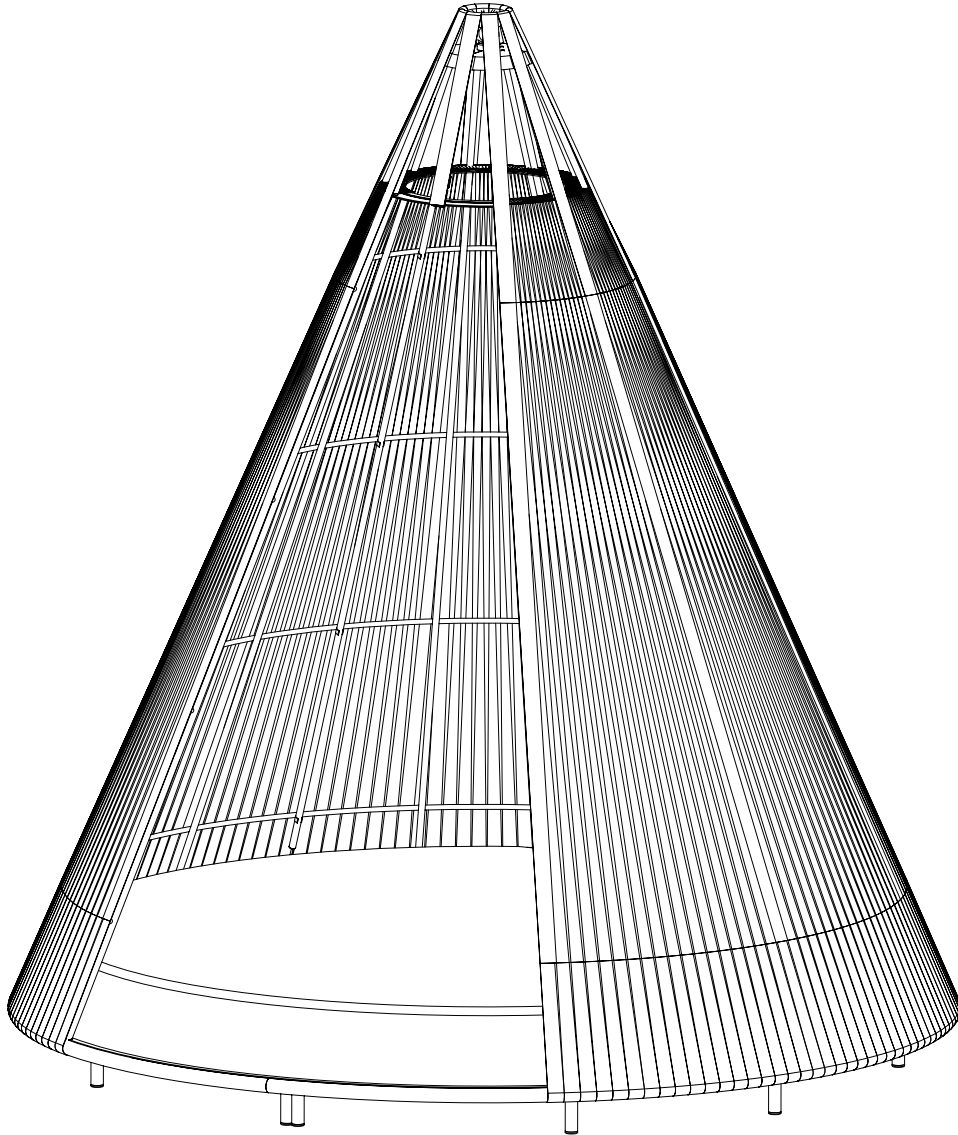


GANDIABLASCO



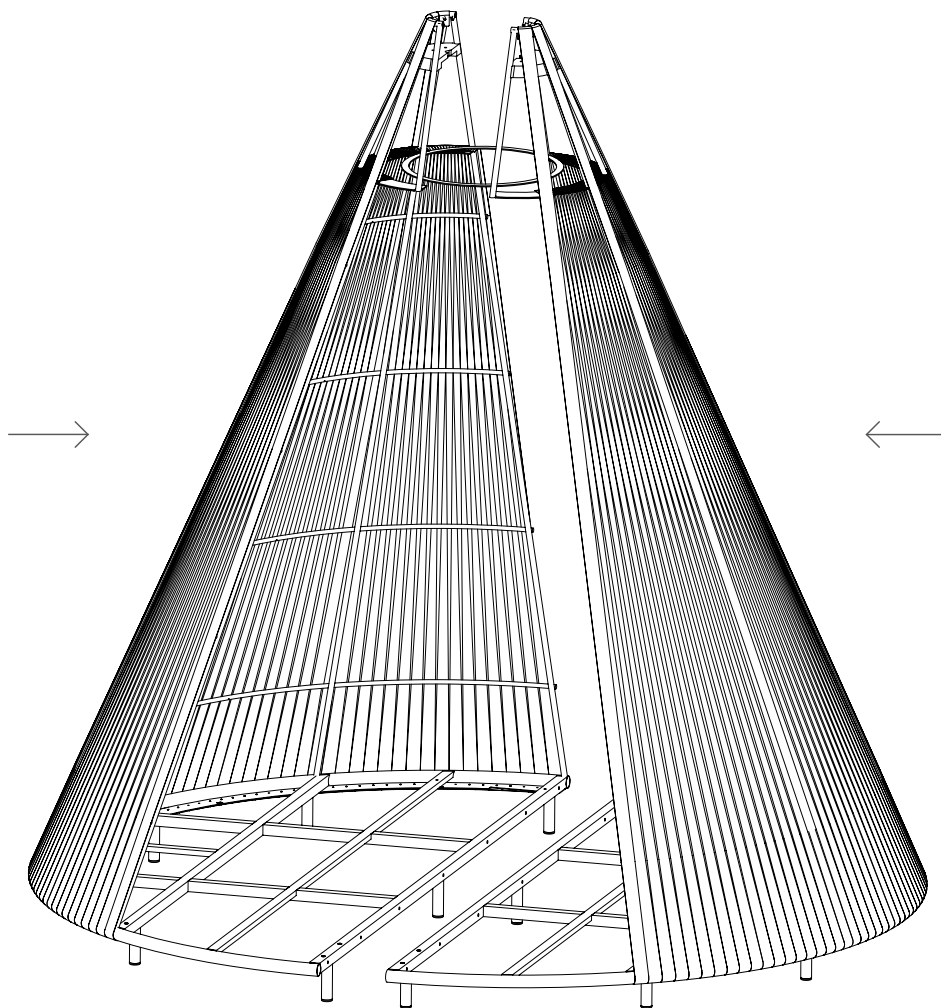
TIENDA INDIA CONO
CONO WIGWAM

Assembly instructions
Instrucciones de montaje

www.gandiablasco.com

GANDIABLASCO

1 Join both parts of the structure.
Unir ambas partes de la estructura.



T. + 34 96 291 13 20



People / Personas (x2)



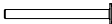


Included allen key n°5 / Llave allen n°5 incluida

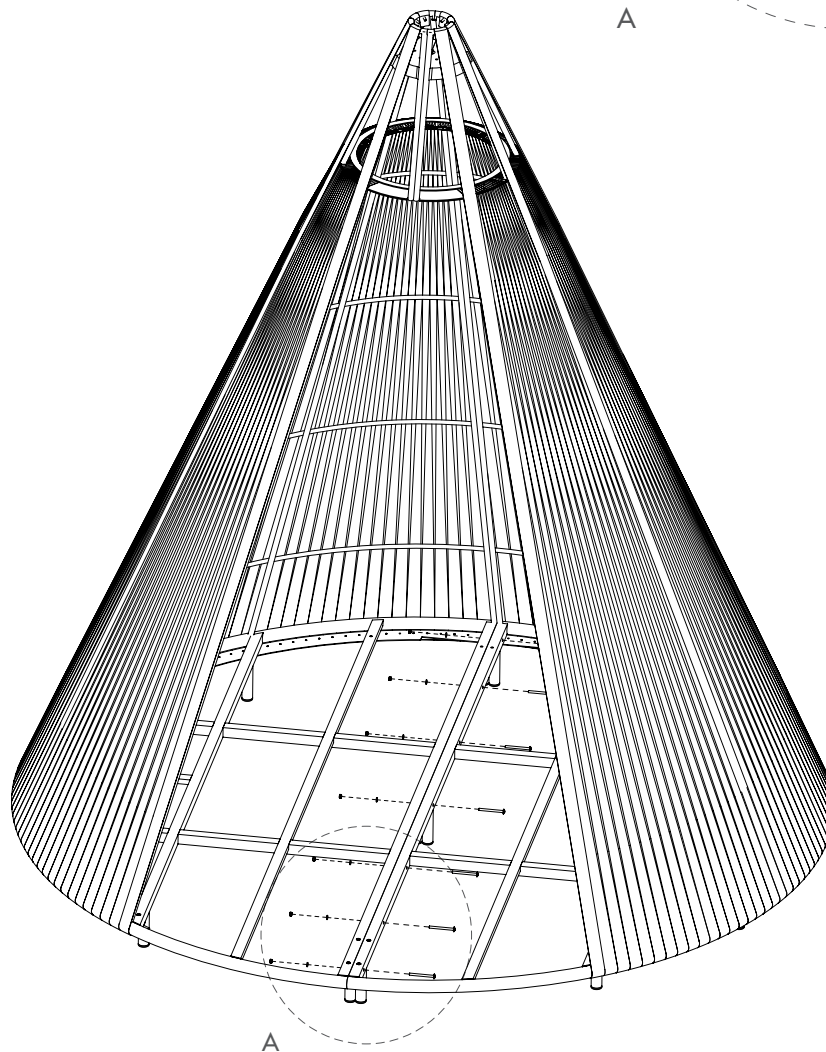
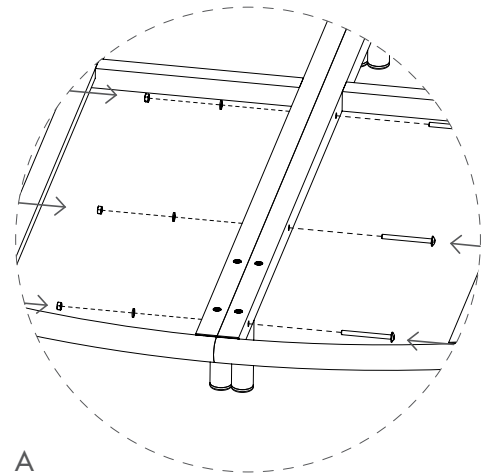


Gandia Blasco Group

GANDIABLASCO

2 Screw the bottom part of the two half-cones.
Atornillar la parte inferior de los dos semiconos.

-  Screw/Tornillo (X7) M6 x 50
-  Washer/Arandela (X7) M6
-  Nut/Tuerca (X7) M6



T. + 34 96 291 13 20



People / Personas (x2)



Included allen key n°5 / Llave allen n°5 incluida

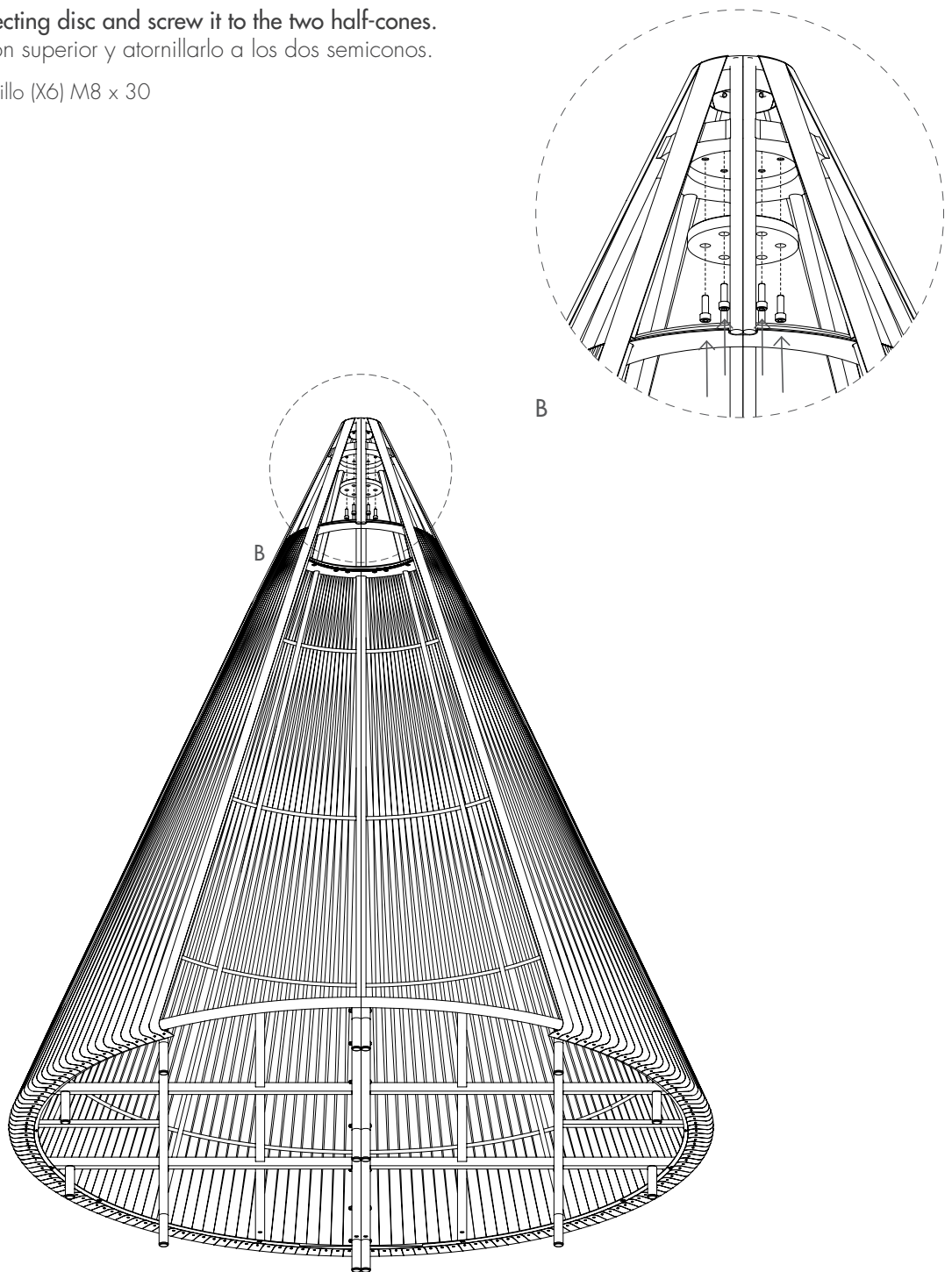


Gandia Blasco Group

GANDIABLASCO

3 Place the upper connecting disc and screw it to the two half-cones.
Colocar disco de unión superior y atornillarlo a los dos semiconos.

  Screw/Tornillo (X6) M8 x 30



T. + 34 96 291 13 20



People / Personas (x2)



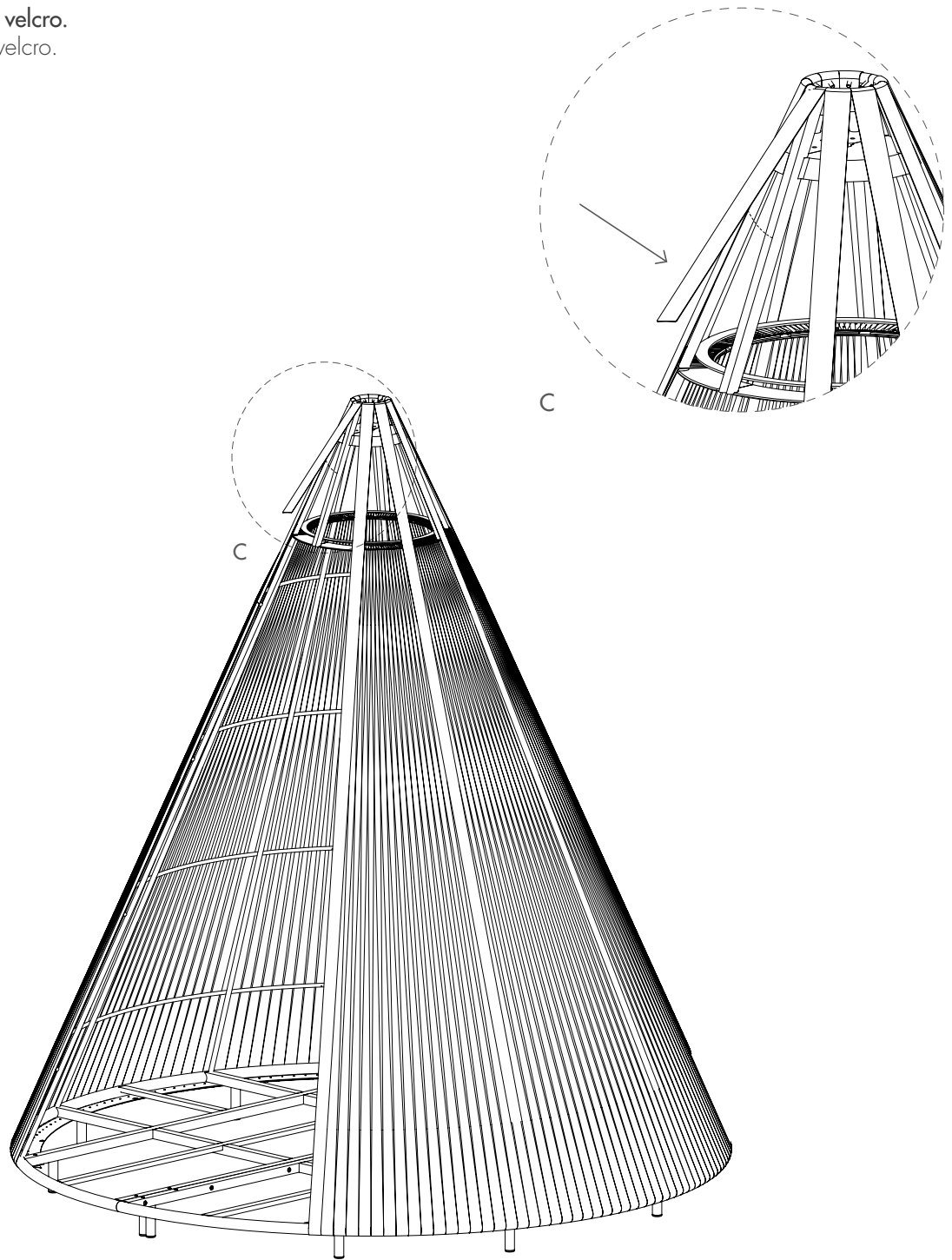
Included allen key n°5 / Llave allen n°5 incluida



Gandia Blasco Group

GANDIABLASCO

4 Attach the strap with velcro.
Colocar cincha con velcro.



T. + 34 96 291 13 20



People / Personas (x2)



Included allen key n°5 / Llave allen n°5 incluida

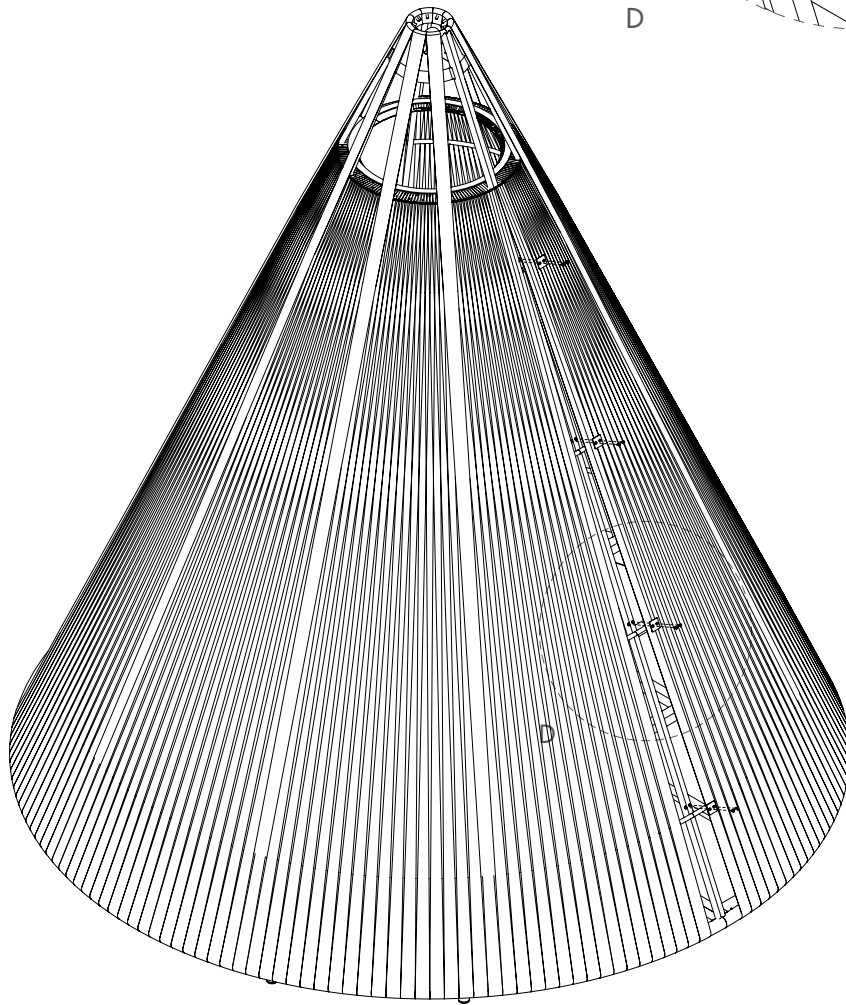
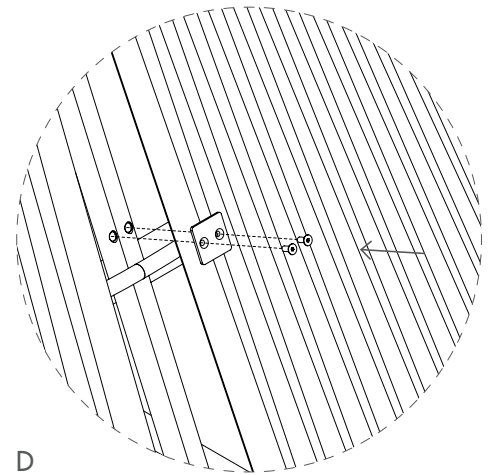


Gandia Blasco Group

GANDIABLASCO

5 Screw on the side connecting pieces.
Atornillar piezas de unión laterales.

  Screw/Tornillo (X8) M4 x 10



T. + 34 96 291 13 20



People / Personas (x2)



Included allen key n°5 / Llave allen n°5 incluida

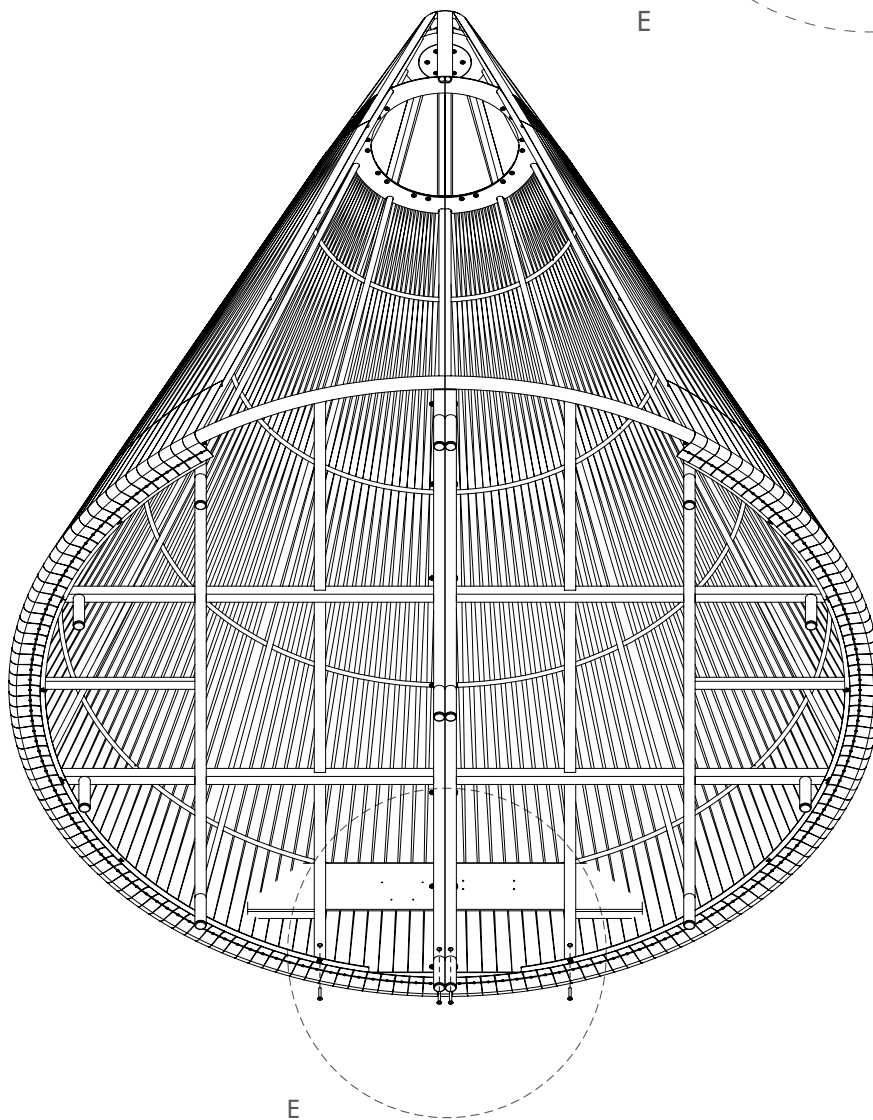
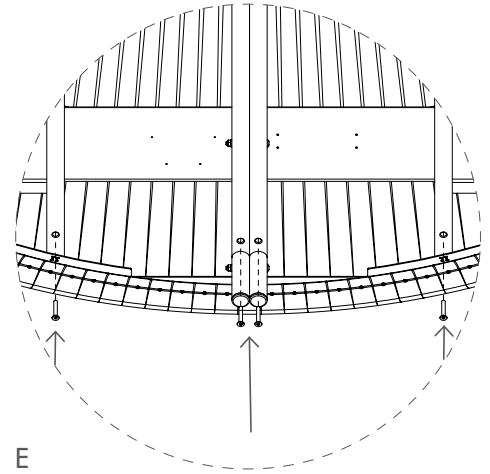


Gandia Blasco Group

GANDIABLASCO

6 Screw on the back plate from the bottom.
Atornillar chapa trasera por la parte inferior.

  Screw/Tornillo (X4) M6 x 35



T. + 34 96 291 13 20



People / Personas (x2)



Included allen key n°5 / Llave allen n°5 incluida

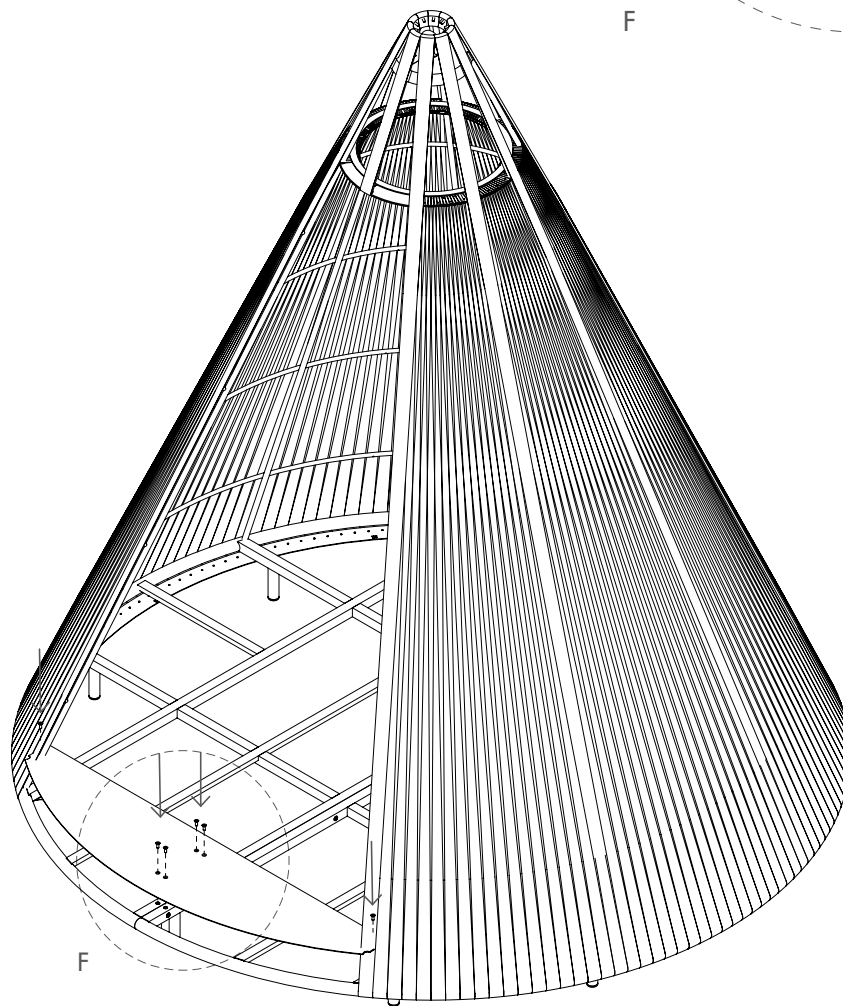
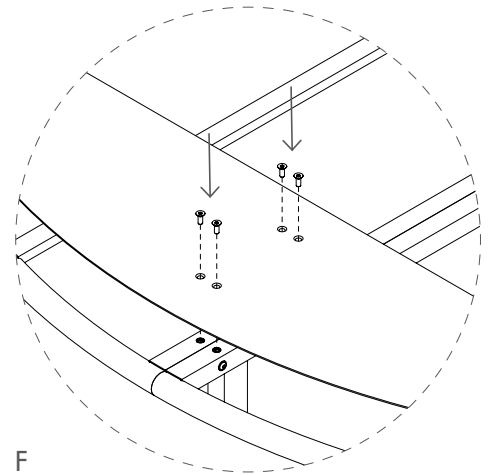


Gandia Blasco Group

GANDIABLASCO

7 Screw on the front plate.
Atornillar chapa delantera.

☐ ⊙ Screw/Tornillo (X6) M6 x 16



T. + 34 96 291 13 20



People / Personas (x2)



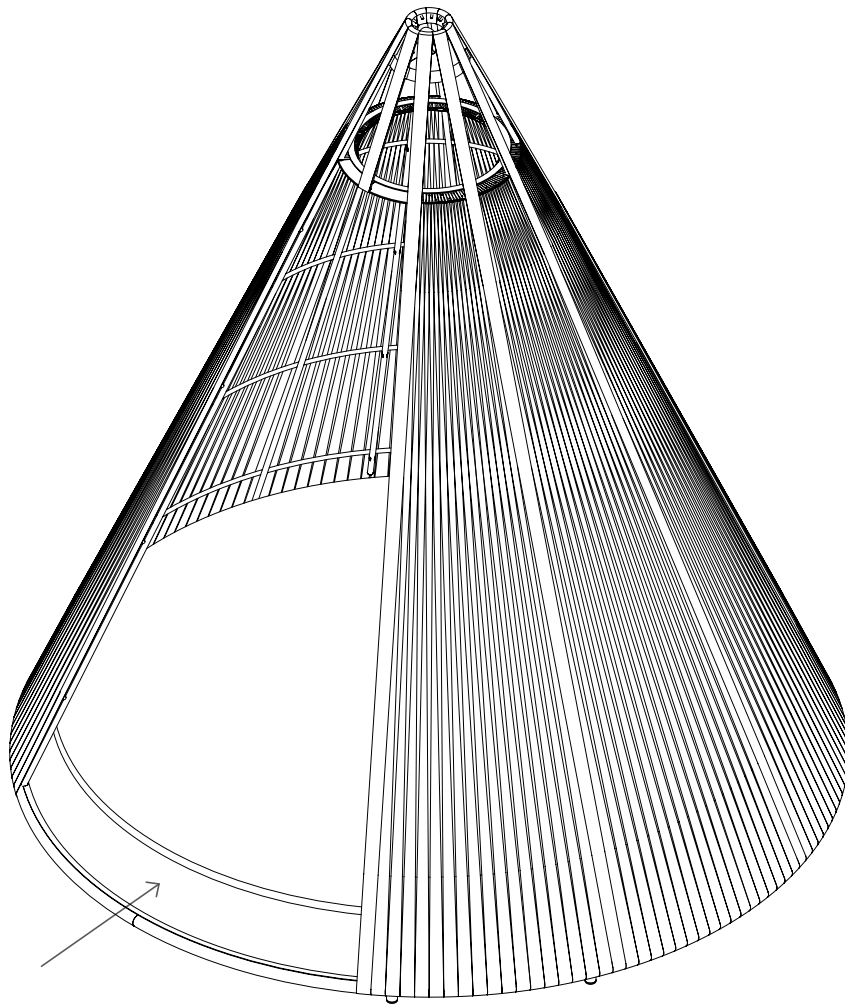
Included allen key n°5 / Llave allen n°5 incluida



Gandia Blasco Group

GANDIABLASCO

8 Insert the mat.
Introducir colchoneta.



T. + 34 96 291 13 20



People / Personas (x2)

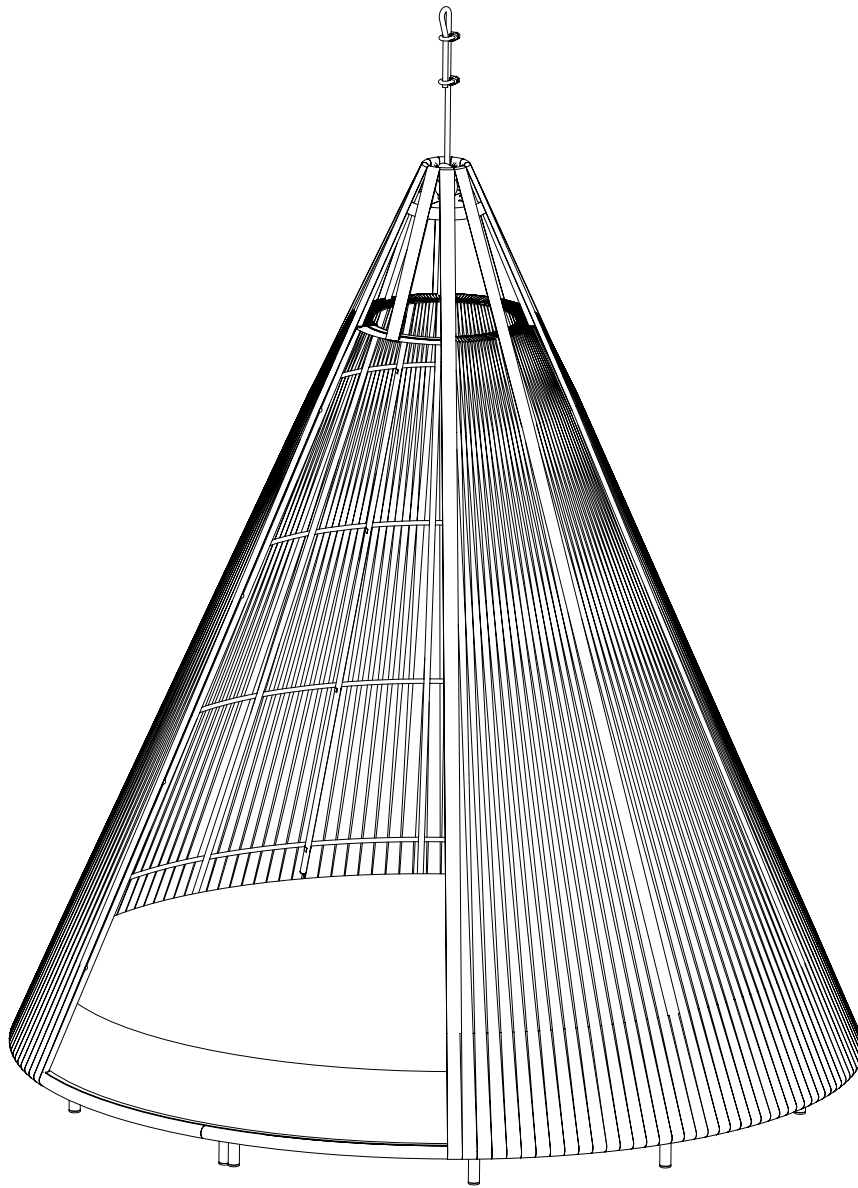


Included allen key n°5 / Llave allen n°5 incluida



Gandia Blasco Group

GANDIABLASCO



CUERDA DE SUSPENSIÓN CONO
CONO SUSPENSION ROPE

Assembly instructions
Instrucciones de montaje

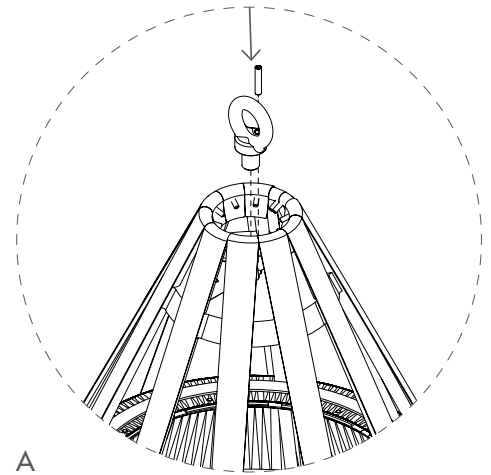
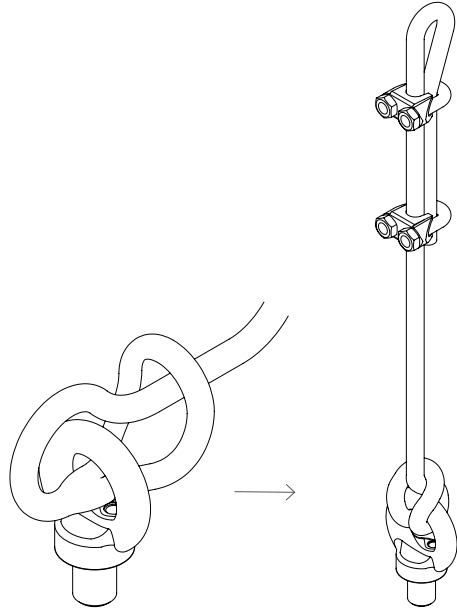
www.gandiablasco.com

GANDIABLASCO

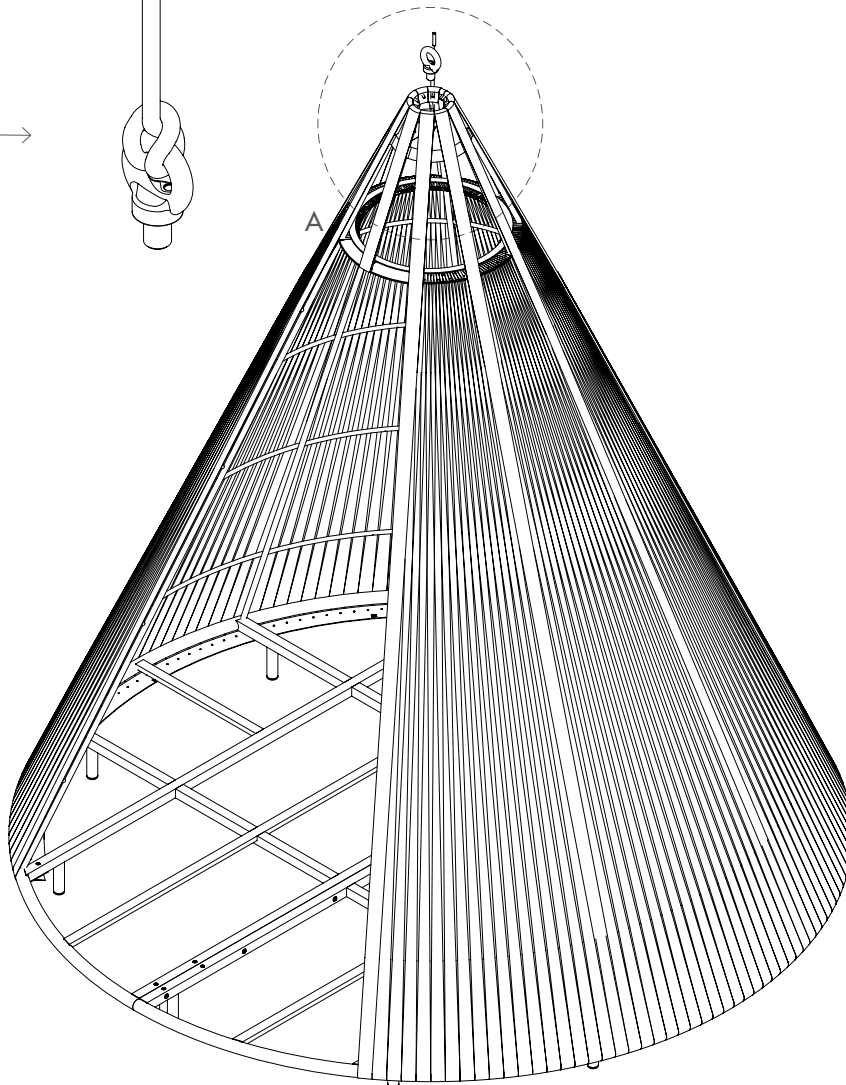
1 Screw in the eye bolt and safety bolt for hanging.
Atornillar cáncamo y perno de seguridad para cuelgue.



Sujetacables (X1) M14



A



T. + 34 96 291 13 20



People / Personas (x2)

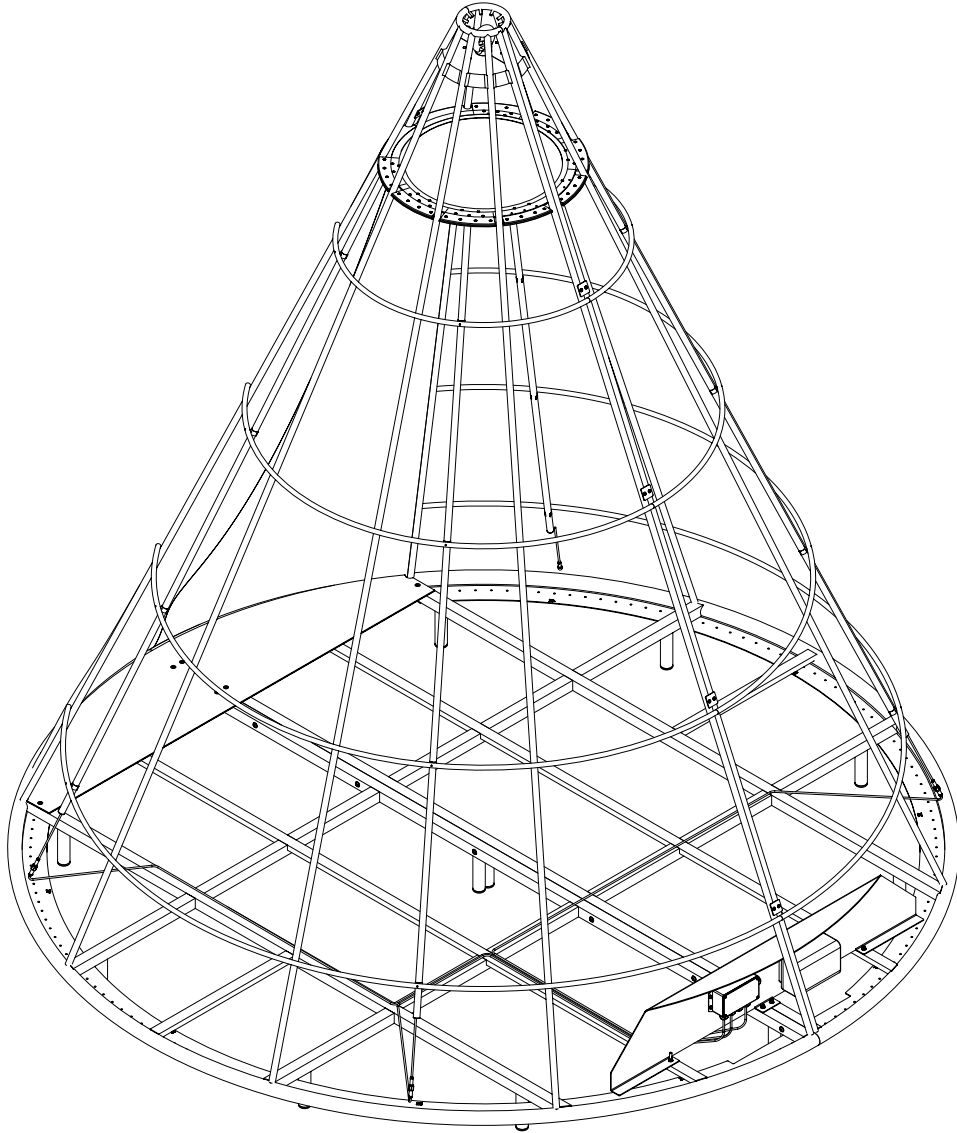


Included allen key n°5 / Llave allen n°5 incluida



Gandia Blasco Group

GANDIABLASCO



ELECTRICAL KIT CONO
CONO KIT ELÉCTRICO

Assembly instructions
Instrucciones de montaje

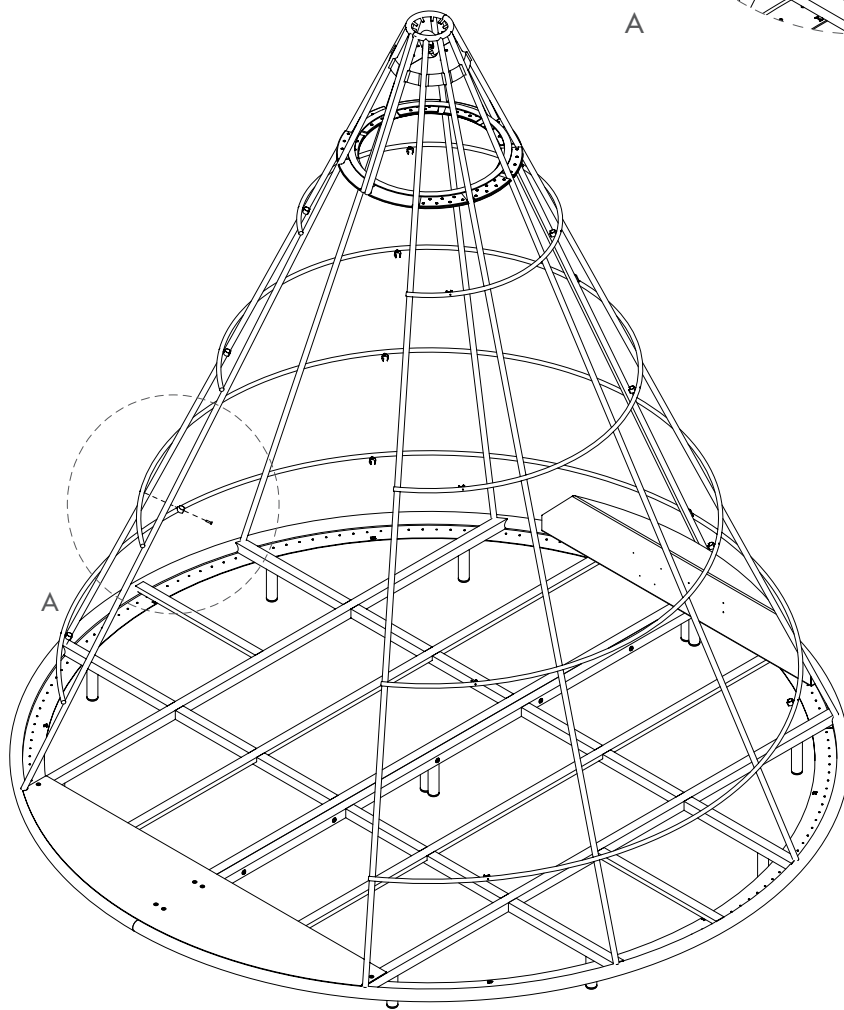
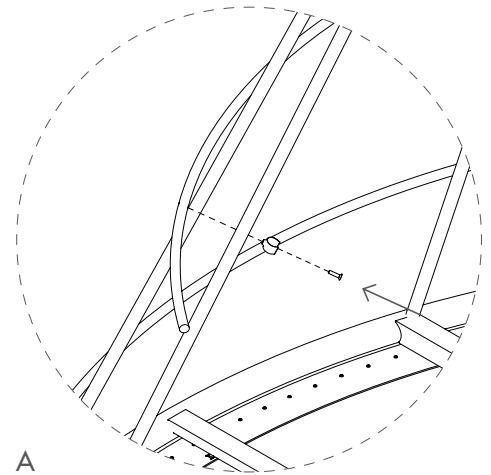
www.gandiablasco.com

GANDIABLASCO

1 Screw clips to the structure.

Atornillar clips a la estructura.

 Screw/Tornillo (X16) M4 x 16



T. + 34 96 291 13 20



People / Personas (x2)



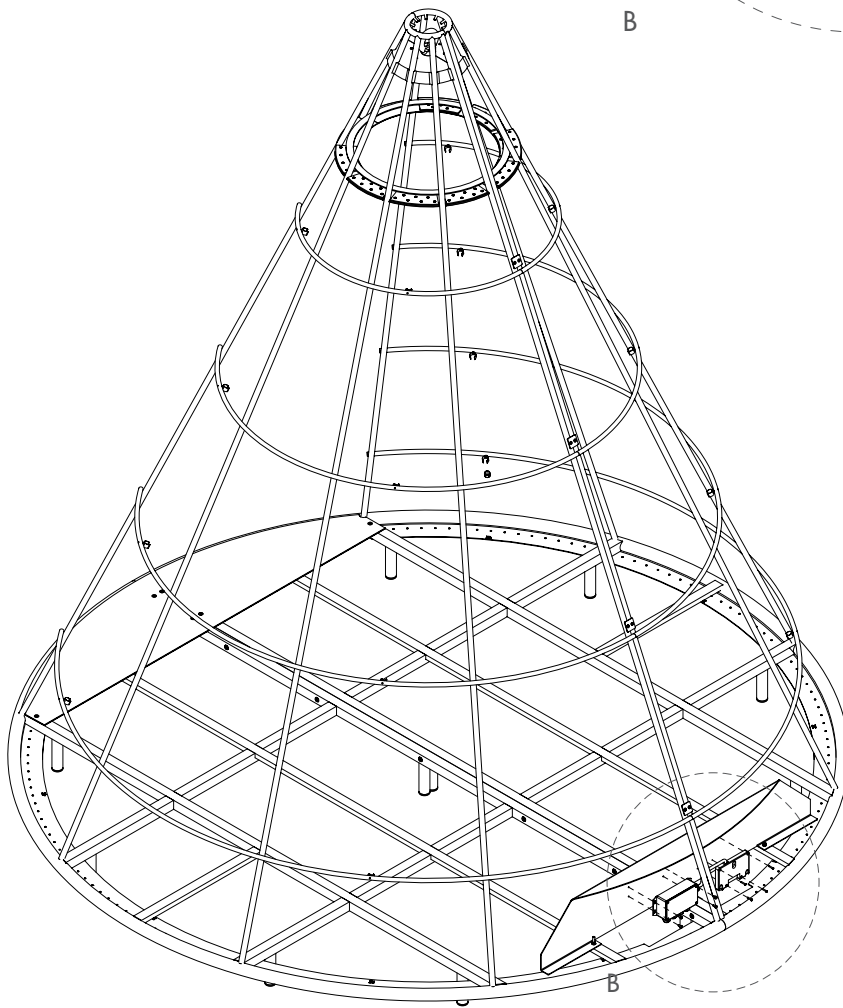
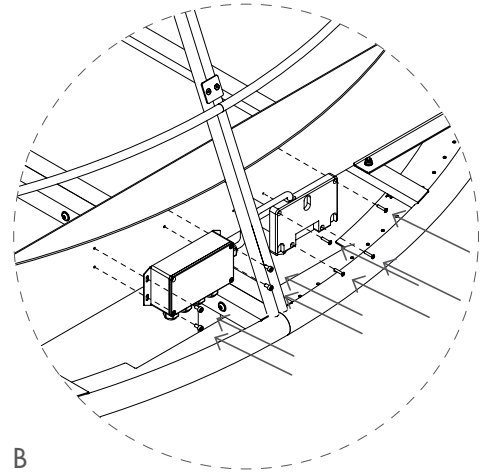
Included allen key nº5 / Llave allen nº5 incluida



Gandia Blasco Group

GANDIABLASCO

2 Screw electrical components.
Atornillar componentes eléctricos.



T. + 34 96 291 13 20



People / Personas (x2)



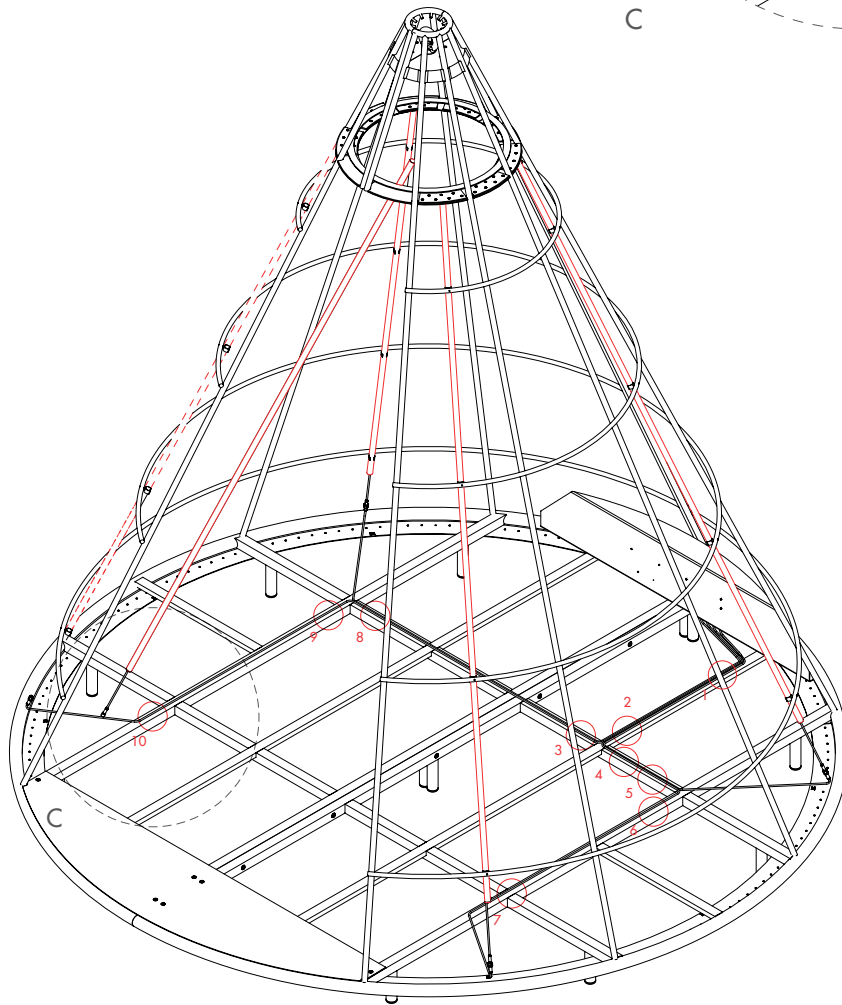
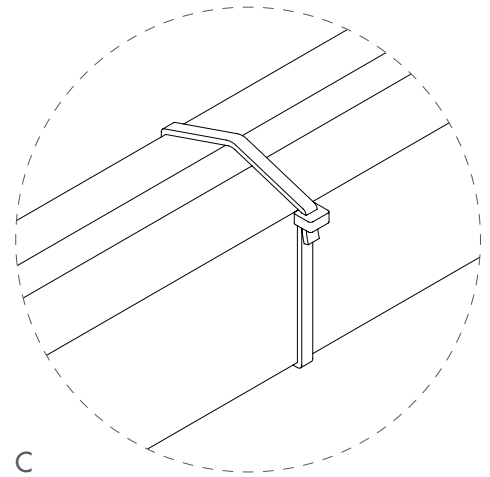
Included allen key nº5 / Llave allen nº5 incluida



Gandia Blasco Group

GANDIABLASCO

3 Route the cables and zip-tie them to the structure.
Cablear las mangueras y bridarlas a la estructura.



T. + 34 96 291 13 20



People / Personas (x2)



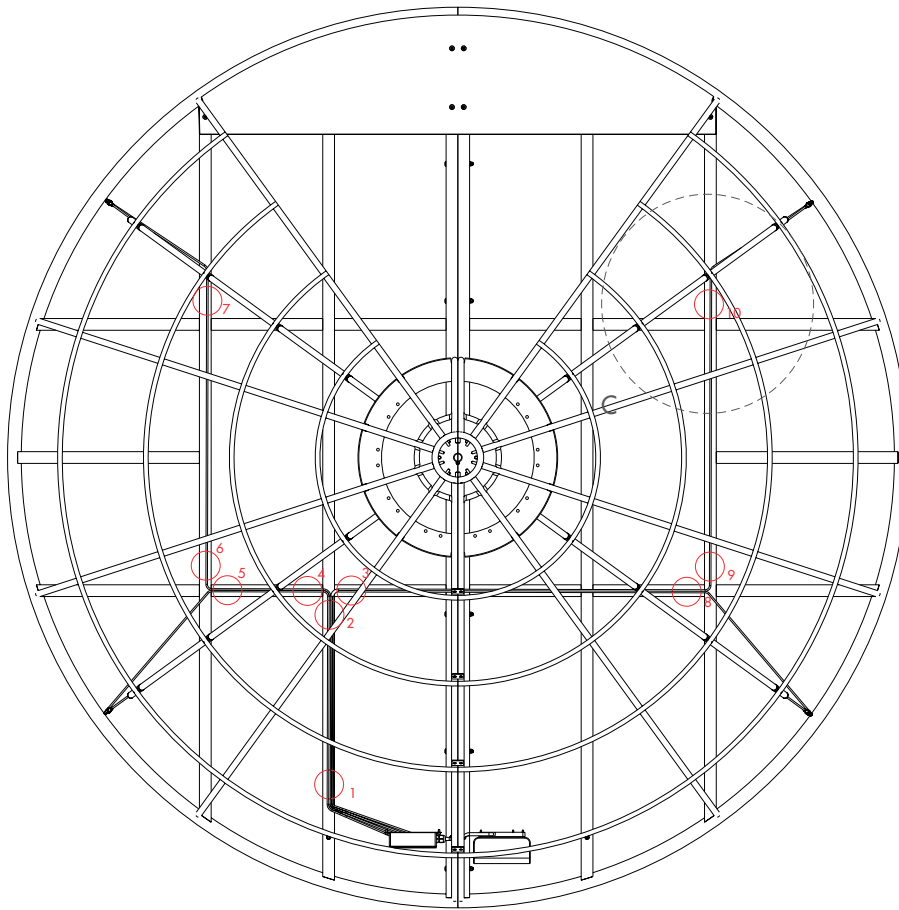
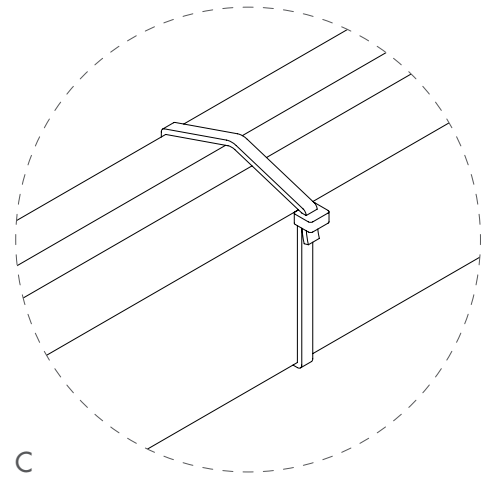
Included allen key n°5 / Llave allen n°5 incluida



Gandia Blasco Group

GANDIABLASCO

3 Route the cables and zip-tie them to the structure.
Cablear las mangueras y bridarlas a la estructura.



T. + 34 96 291 13 20



People / Personas (x2)



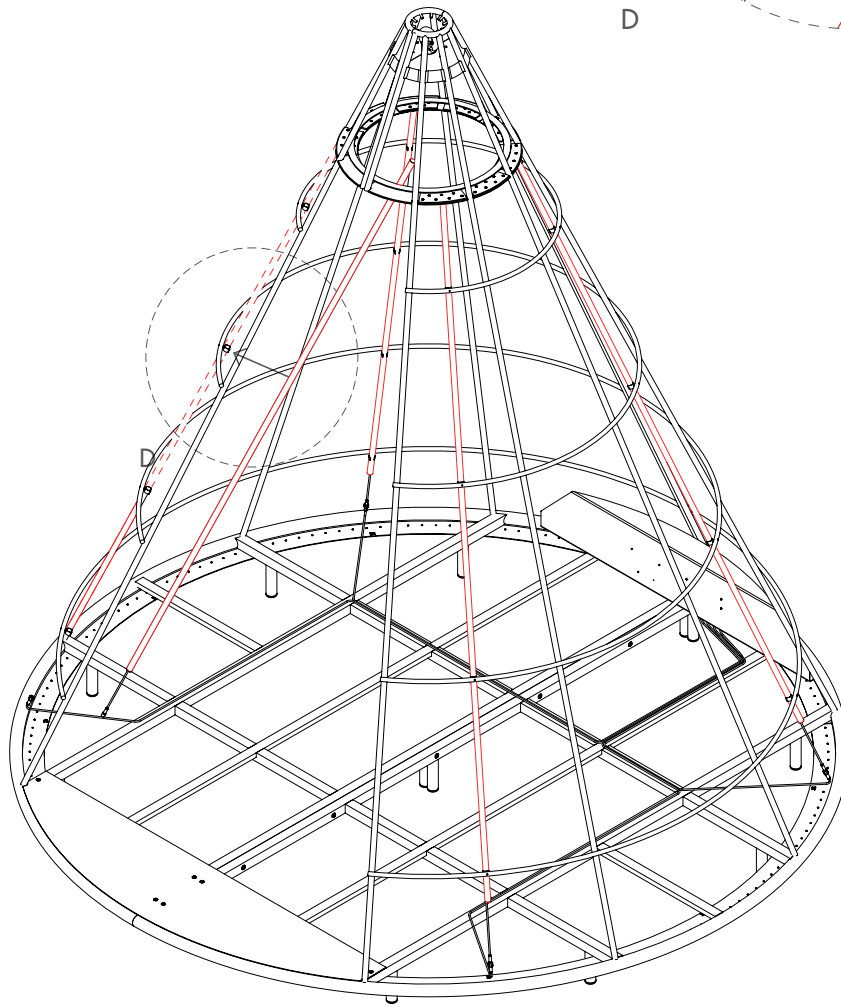
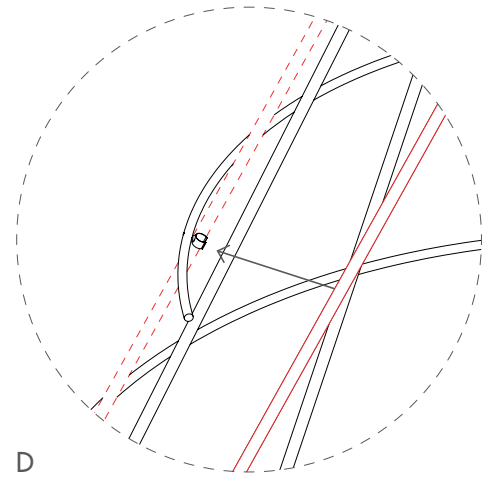
Included allen key n°5 / Llave allen n°5 incluida



Gandia Blasco Group

GANDIABLASCO

4 Clip and connect the 4 LED strips to the structure.
Clipar y conectar las 4 tiras led a la estructura



T. + 34 96 291 13 20



People / Personas (x2)



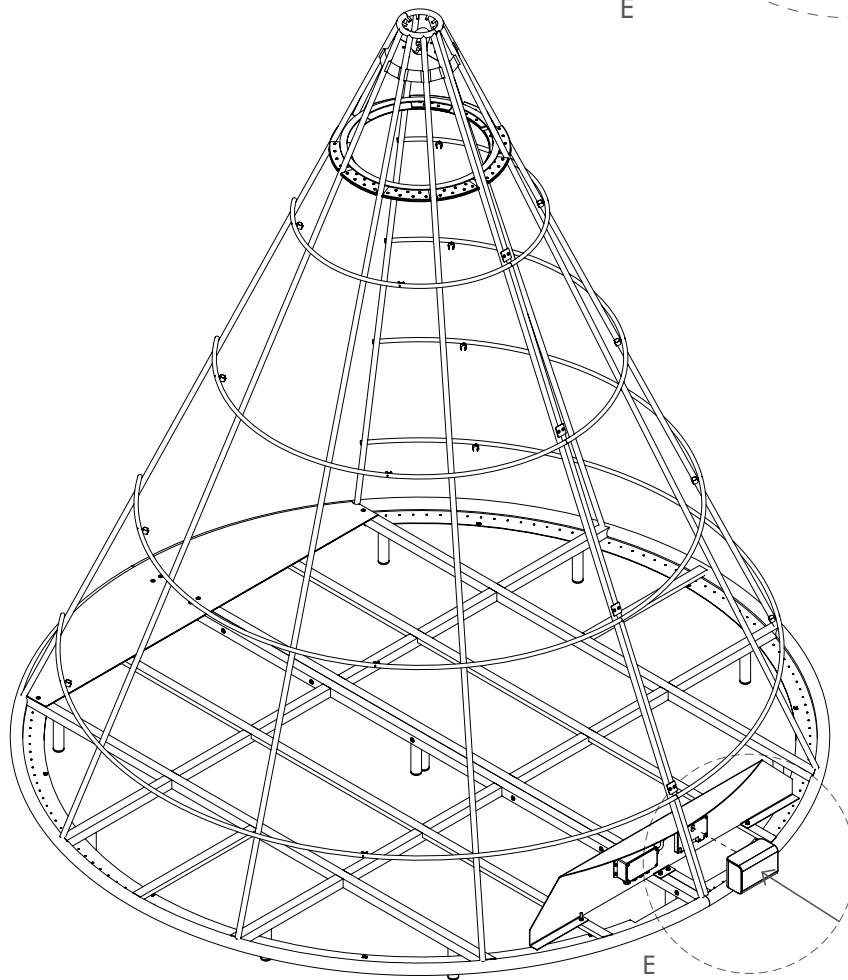
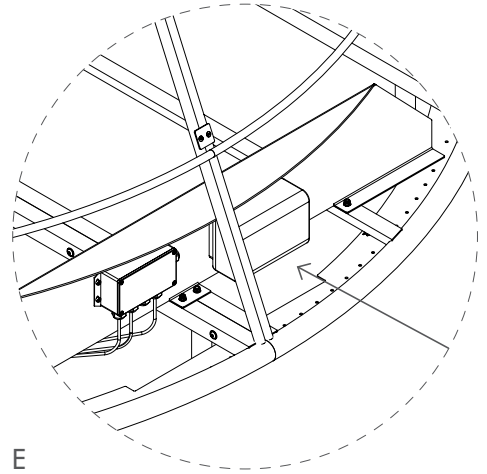
Included allen key n°5 / Llave allen n°5 incluida



Gandia Blasco Group

GANDIABLASCO

5 Connect the battery to the battery holder.
Conectar la batería al soporte de la batería.



E

E



T. + 34 96 291 13 20



People / Personas (x2)



Included allen key n°5 / Llave allen n°5 incluida



Gandia Blasco Group