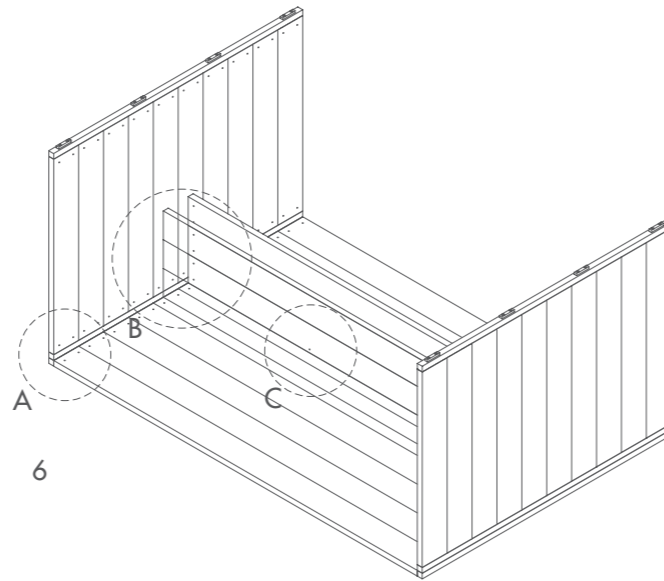



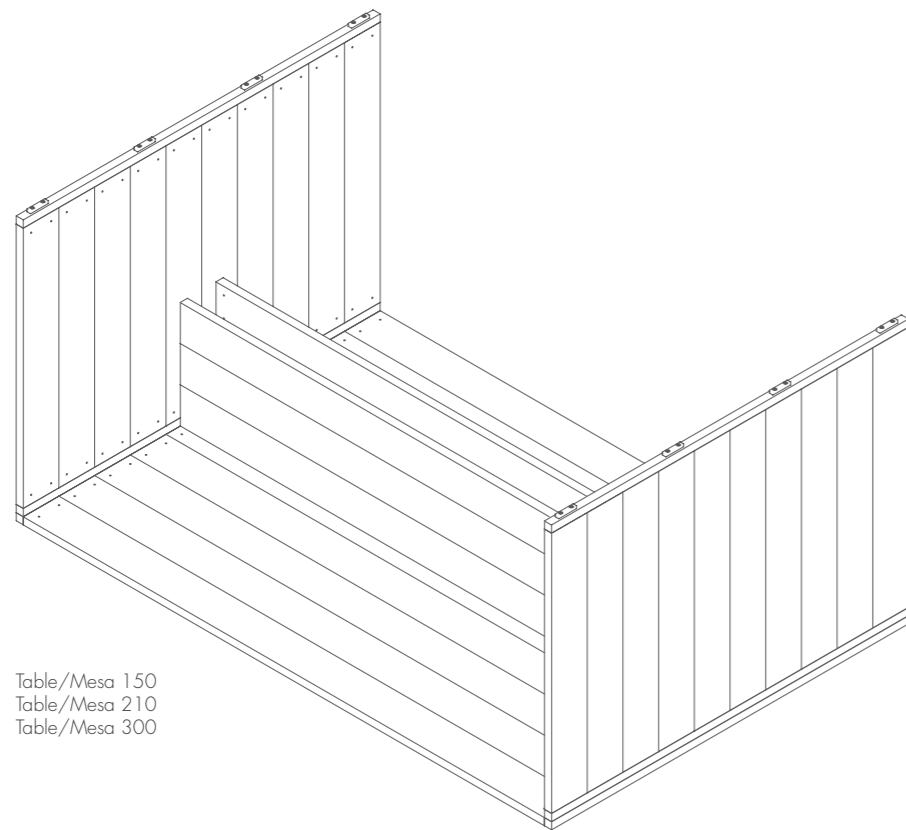
5



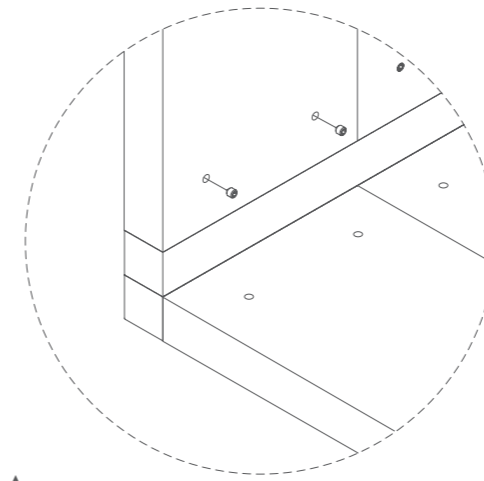
A

6

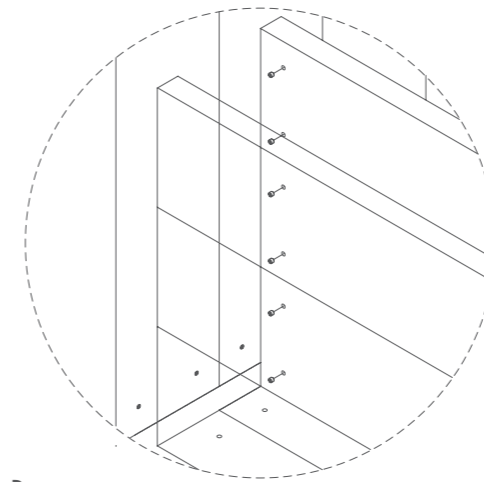
 Set screw/Tornillo prisionero DIN 914 M5x6
 Table/Mesa 150 x 68 (40 + 28) ud
 Table/Mesa 210 x 70 (40 + 30) ud
 Table/Mesa 300 x 74 (40 + 34) ud



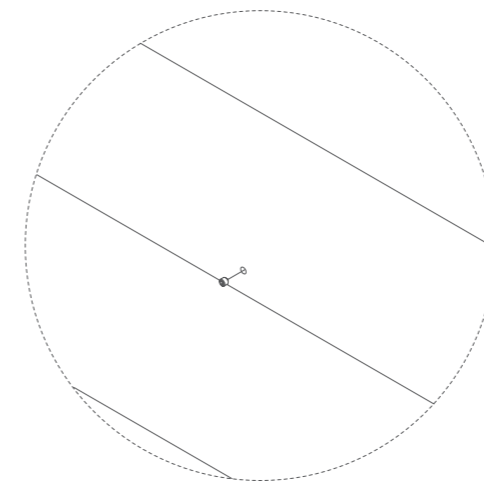
Table/Mesa 150
 Table/Mesa 210
 Table/Mesa 300



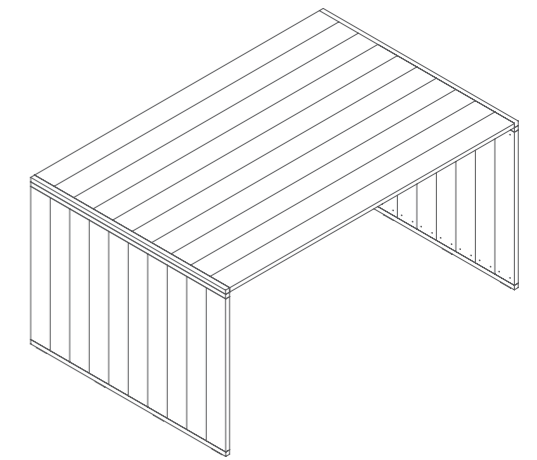
A



B



C




GBMODULAR DINING TABLE
 MESA ALTA GBMODULAR

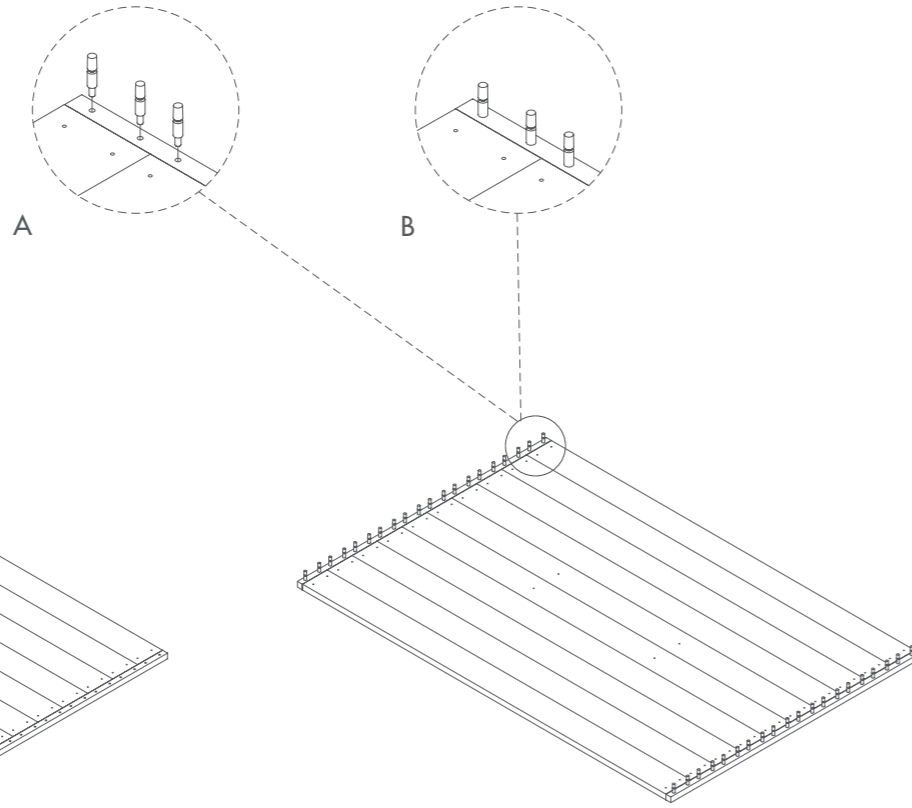
GANDIABLASCO


Assembly instructions
 Instrucciones de montaje

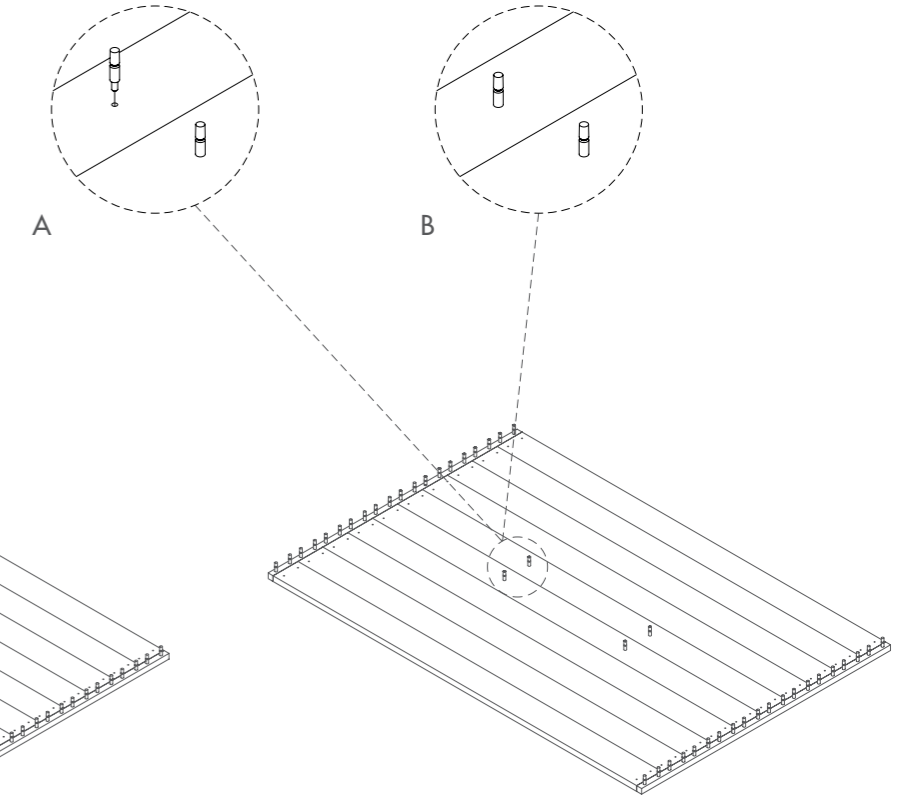
www.gandiablasco.com


GANDIABLASCO

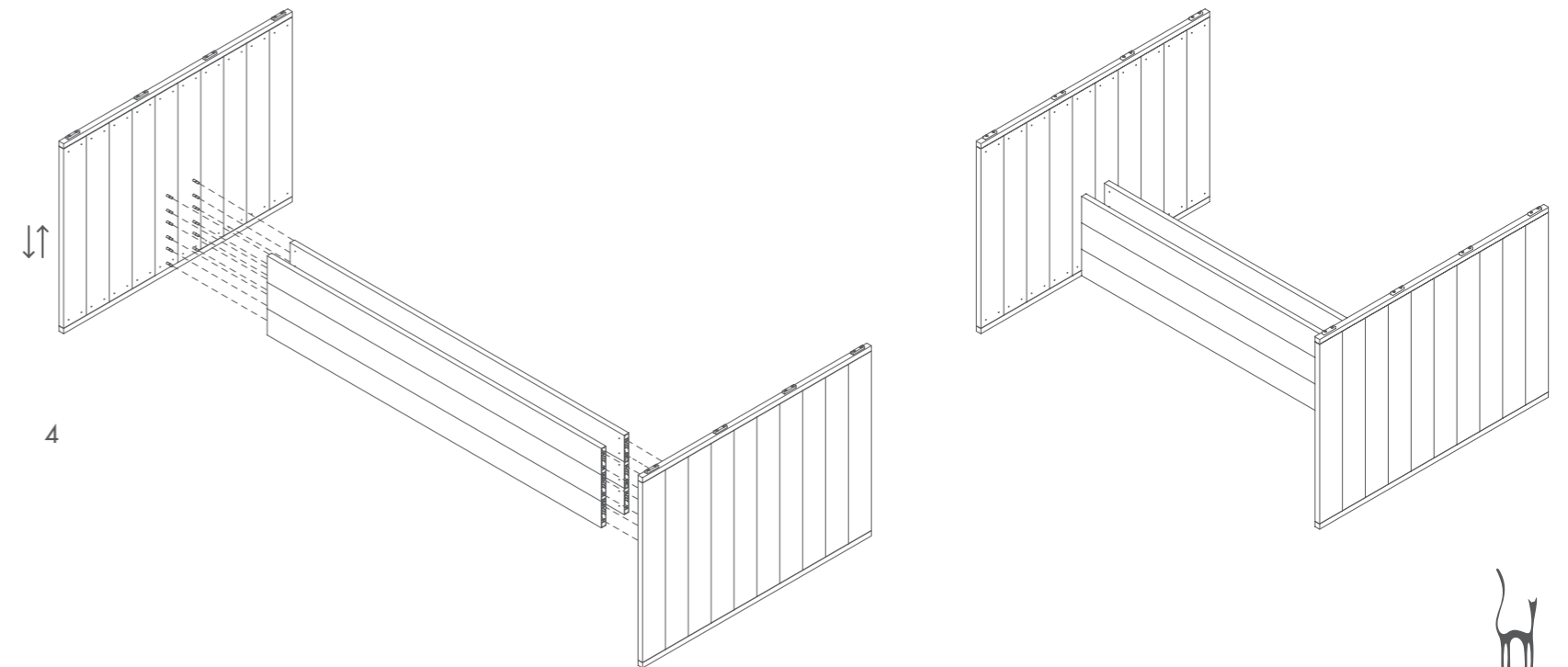
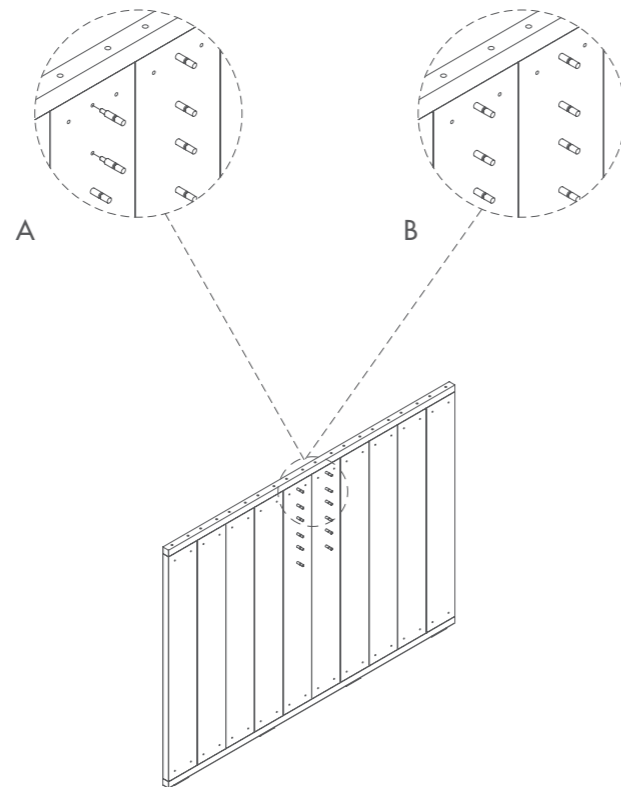
 Small bolt/Bulon pequeño 25 mm
 Table/Mesa 150 x 40 ud
 Table/Mesa 210 x 40 ud
 Table/Mesa 300 x 40 ud



 Large bolt/Bulon grande 37 mm
 Table/Mesa 150 x 4 ud
 Table/Mesa 210 x 6 ud
 Table/Mesa 300 x 10 ud



 Medium bolt/Bulon mediano 30 mm
 Table/Mesa 150 x 12 ud - leg/pata
 Table/Mesa 210 x 12 ud - leg/pata
 Table/Mesa 300 x 12 ud - leg/pata



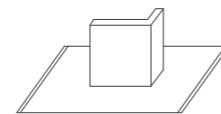
T. + 34 96 291 13 20



Included allen key n°2,5 / Llave allen n°2,5 incluida



People / Personas (x2)



Rack mount protection / Protección montaje



Gandia Blasco Group