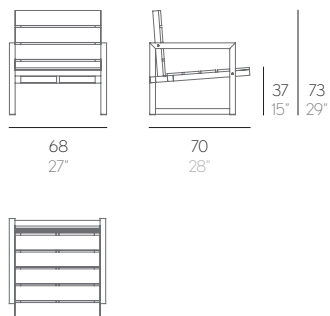


SALER TEAK

JOSÉ A. GANDÍA-BLASCO CANALES



SILLÓN

Aluminio anodizado o termolacado.
Madera Teca.
Gomaespuma de poliuretano recubierta con tejido hidrófugo. Tapicería desenfundable.

SESSEL

Eloxiertes oder thermolackiertes Aluminium.
Teakholz.
Polyurethanschaum mit wasserabweisendem Stoff überzogen. Abziehbarer Bezug.

FAUTEUIL

Aluminium anodisé ou thermolaqué.
Bois de Teck.
Polyuréthane recouverte de tissu hydrofuge.
Tapisserie déhoussable.

Estructura. Frame. Profil. Struttura. Structure. Frame

13,4 kg - 29,48 lbs 0,4 m³ - 14,12 ft³

Colchoneta. Mat. Matratze. Materasso. Matela. Cushion

1,9 kg - 4,18 lbs

Funda protectora. Protective cover. Schutzbezug.
Fodera protettiva. Housse de protection.

LOUNGE CHAIR

Anodized or thermo-lacquered aluminium.
Teak wood.
Polyurethane foam rubber covered with water-repellent fabric. Removable fabric cover.

POLTRONCINA

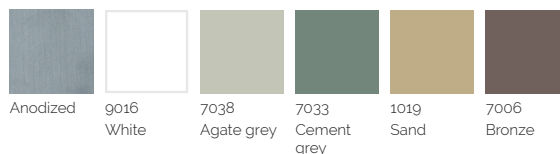
Alluminio anodizzato o termolaccato.
Legno teak.
Gommapiuma di poliuretano rivestita di tessuto idrofugo. Tappezzeria sfoderabile.

LOUNGE CHAIR

Silver or powder coated aluminum.
Teak wood.
Polyurethane foam rubber covered with water-repellent fabric. Removable fabric cover.

MATERIALES. MATERIALS. MATERIALEN. MATERIALI. MATERIAUX

ALUMINIUM



Resto de colores de aluminio disponibles con un incremento del 20%. Consultar a nuestro departamento Comercial.
Other aluminium colours are available at a 20% price increase over. Please contact our Commercial department



TEAK



FABRICS



info@gandiablasco.com
www.gandiablasco.com

GANDÍA-BLASCO