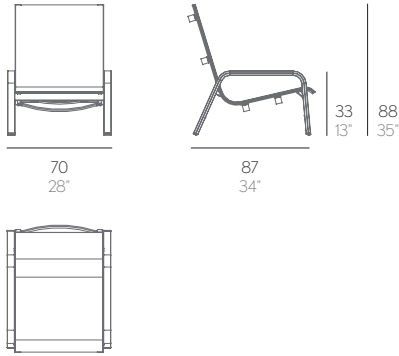


STACK

BORJA GARCÍA



SILLÓN RESPALDO ALTO

Aluminio soldado termolacado.
Tela Batyline®.
Gomaespuma de poliuretano recubierta con tejido hidrófugo. Tapicería desenfundable.

HIGH BACK LOUNGE CHAIR

Thermo-lacquered welded aluminium.
Batyline® fabric.
Polyurethane foam rubber covered with water-repellent fabric. Removable fabric cover.

SESSEL MIT HOHER RÜCKENLEHNE

Geschweißten thermolackierten Aluminium.
Batyline® - Stoff.
Polyurethanschaum mit wasserabweisendem Stoff überzogen. Abziehbarer Bezug.

POLTRONCINA CON SCHIENALE ALTO

Alluminio saldato termolaccato.
Tessuto Batyline®.
Gommapiuma di poliuretano rivestita di tessuto idrofugo. Tappezzeria sfoderabile.

FAUTEUIL AVEC DOSSIER HAUT

Aluminium soudé et thermolaqué.
Tissu Batyline®.
Polyuréthane recouverte de tissu hydrofuge.
Tapisserie déhoussable.

HIGH BACK LOUNGE CHAIR

Thermo-lacquered welded aluminium.
Batyline® fabric.
Polyurethane foam rubber covered with water-repellent fabric. Removable fabric cover.

Estructura. Frame. Profil. Struttura. Structure. Frame

8,3 kg - 18.26 lbs 0.67 m³ - 23.66 ft³

Colchoneta. Mat. Matratze. Materasso. Matela. Cushion

3,3 kg - 7.26 lbs

Cojín. Cushion. Kissen. Cuscino. Coussin. Pillow

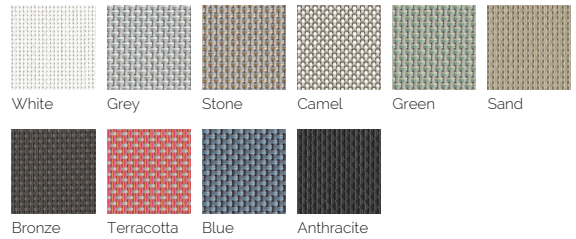
60x25 cm / 24"x10" | 0,85 kg - 1.87 lbs

MATERIALES. MATERIALS. MATERIALEN. MATERIALI. MATERIAUX

ALUMINIUM



BATYLINE®



FABRICS

