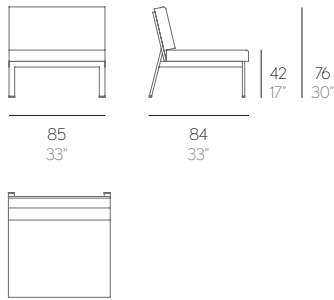


# TIMELESS

JOSÉ A. GANDÍA-BLASCO CANALES  
BORJA GARCÍA



## SOFÁ MODULAR 3

Aluminio soldado termolacado.  
Madera Teca.  
Gomaespuma de poliuretano recubierta con tejido hidrófugo. Tapicería desenfundable.

## MODUL SOFA 3

Geschweißten thermolackierten Aluminium.  
Teakholz.  
Polyurethanschaum mit wasserabweisendem Stoff überzogen. Abziehbarer Bezug.

## CANAPÉ MODULABLE 3

Aluminium soudé et thermolaqué.  
Bois de Teck.  
Polyuréthane recouverte de tissu hydrofuge.  
Tapisserie déhoussable.

## SECTIONAL SOFA 3

Thermo-lacquered welded aluminium.  
Teak wood.  
Polyurethane foam rubber covered with water-repellent fabric. Removable fabric cover.

## DIVANO MODULAR 3

Alluminio saldato termolacato.  
Legno teak.  
Gommapiuma di poliuretano rivestita di tessuto idrofugo. Tappezzeria sfoderabile.

## SECTIONAL SOFA 3

Thermo-lacquered welded aluminum.  
Teak wood.  
Polyurethane foam rubber covered with water-repellent fabric. Removable fabric cover.

Estructura. Frame. Profil. Struttura. Structure. Frame

7,1 kg - 15,62 lbs 0,75 m³ - 26,48 ft³

Colchoneta. Mat. Matratze. Materasso. Matela. Cushion

5,3 kg - 11,66 lbs

Cojín. Cushion. Kissen. Cuscino. Coussin. Pillow

60x25 cm / 24"x10" | 0,85 kg - 1,87 lbs

Funda protectora. Protective cover. Schutzbezug.

Fodera protettiva. Housse de protection.

## MATERIALES. MATERIALS. MATERIALEN. MATERIALI. MATERIAUX

### ALUMINIUM



### TEAK



### FABRICS

