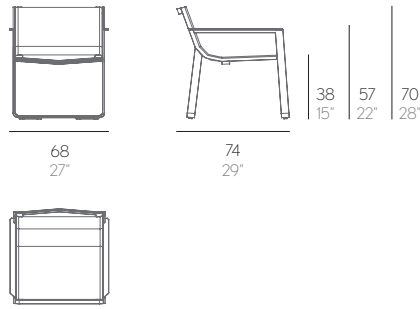


FLAT TEXTIL

MARIO RUIZ



BUTACA

Aluminio soldado termolacado.
Tela Batyline®.

ARMLEHNSTUHL

Geschweißten thermolackierten Aluminium.
Batyline® - Stoff.

FAUTEUIL

Aluminium soudé et thermolaqué.
Tissu Batyline®.

CLUB ARMCHAIR

Thermo-lacquered welded aluminium.
Batyline® fabric.

POLTRONCINA

Alluminio saldato termolacato.
Tessuto Batyline®.

CLUB ARMCHAIR

Thermo-lacquered welded aluminium.
Batyline® fabric.

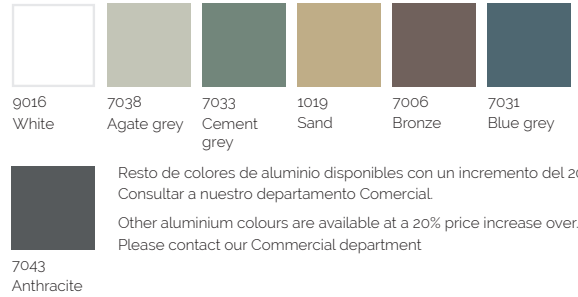
Estructura. Frame. Profil. Struttura. Structure. Frame

10,5 kg - 23,1 lbs 0,47 m³ - 16,60 ft³

Funda protectora. Protective cover. Schutzbezug.
Fodera protettiva. Housse de protection.

MATERIALES. MATERIALS. MATERIALEN. MATERIALI. MATERIAUX

ALUMINIUM



BATYLINE®

